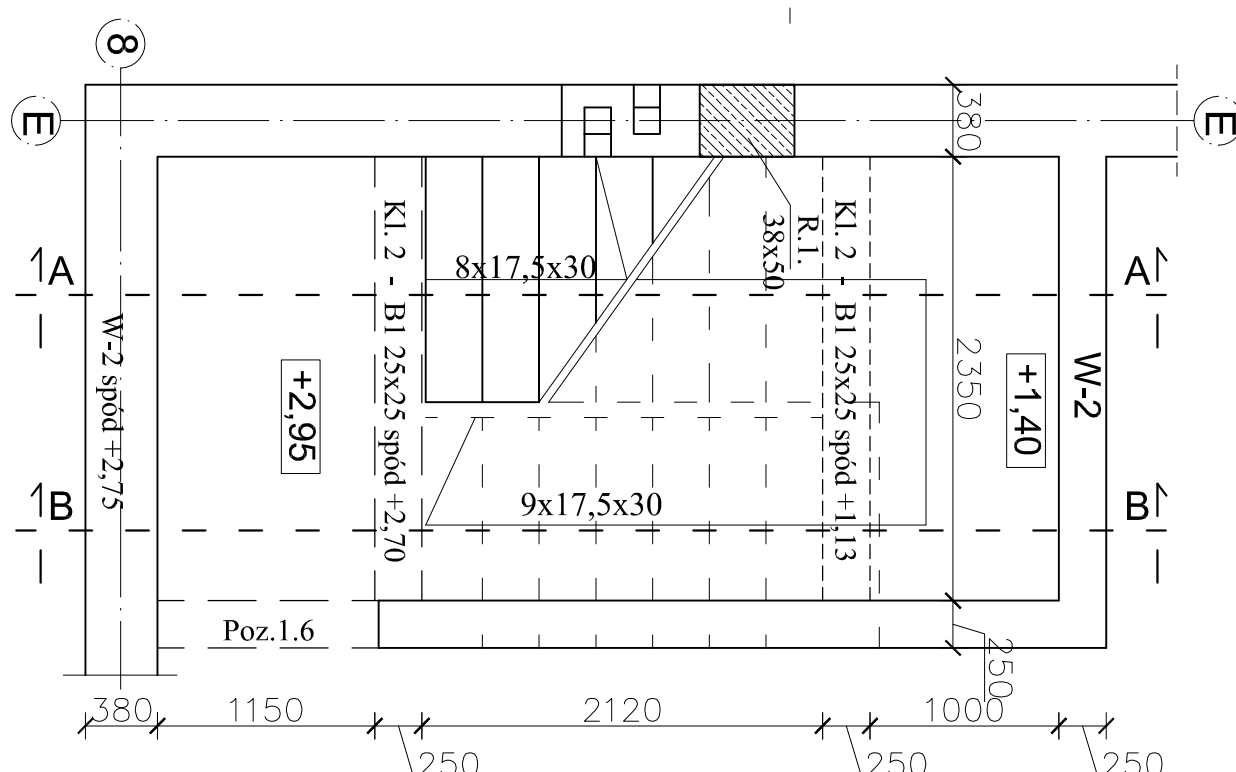
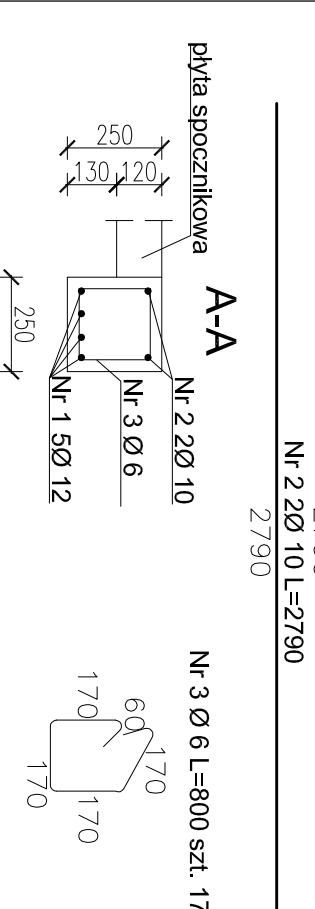
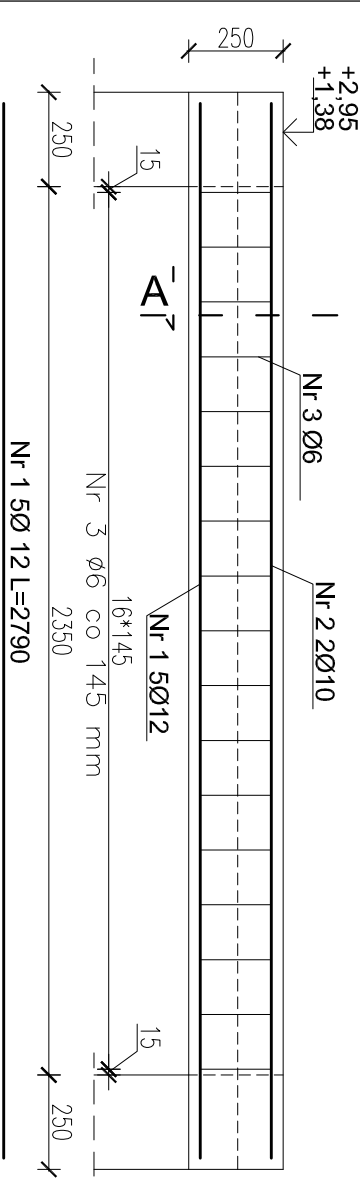


KI.2 - B1 szt. 2



ZESTAWIENIE STALI ZBRZOJENIOWEJ					
POZ. KI.2 Klatka schodowa-bieg dolny A-A					
Nr	Średnica	Długość	Liczba	Długość w [m] dla średnic	
	[mm]	[m]	[szt]	Stal A-I	Stal A-III N
Nr-1	10	2,680	6	16,08	10
Nr-2	10	2,880	4	11,52	
Nr-3	10	1,420	9	12,78	
Nr-4	10	1,640	9	14,76	
Nr-5	10	1,170	9	10,53	
Nr-6	6	1,100	18	19,80	
Nr-7	6	2,400	8	19,20	
Razem długość				39,00	65,67
Ciężar tmb				0,222	0,617
Razem ciężar dla		1 el		8,66	40,49
OGÓLEM dla		1 el		49,14	49,14

ZESTAWIENIE STALI ZBRZOJENIOWEJ					
POZ. KI.2 Klatka schodowa-bieg górny B-B					
Nr	Średnica	Długość	Liczba	Długość w [m] dla średnic	
	[mm]	[m]	[szt]	Stal A-I	Stal A-III N
Nr-1	10	1,720	18	30,96	10
Nr-2	10	2,020	18	36,36	
Nr-3	10	3,320	6	19,92	
Nr-4	10	3,320	4	13,28	
Nr-5	10	1,640	9	14,76	
Nr-6	10	2,140	9	19,26	
Nr-7	6	w zes. dolnym			
Nr-8	6	1,100	18	19,80	
Razem długość				19,80	134,54
Ciężar tmb				0,222	0,617
Razem ciężar dla		1 el		4,39	82,95
OGÓLEM dla		1 el		87,34	87,34

Uwagi!
 Beton C30/25 (B-25), Stal A-III N (RB 500W)
 Osiłna zbrojenia 25 mm.
 Wykonawca przed przystąpieniem do robót, zobowiązany jest do zapoznania się ze wszystkimi dokumentacjami branżowymi.

ZESTAWIENIE STALI ZBRZOJENIOWEJ					
POZ. KI.2-B1					
Nr	Średnica	Długość	Liczba	Długość w [m] dla średnic	
	[mm]	[m]	[szt]	Stal A-I	Stal A-III N
Nr-1	12	2,790	5	13,95	
Nr-2	10	2,790	2	5,58	
Nr-3	6	0,800	17	13,60	
Razem długość				13,60	5,58
Ciężar tmb				0,222	0,617
Razem ciężar dla		1 el		3,02	3,44
OGÓLEM dla		1 el		18,84	12,39
OGÓLEM dla		2 el		12,92	12,92

ZESTAWIENIE STALI ZBRZOJENIOWEJ					
POZ. KI.2-B1					
Nr	Średnica	Długość	Liczba	Długość w [m] dla średnic	
	[mm]	[m]	[szt]	Stal A-I	Stal A-III N
Nr-1	12	2,790	5	13,95	
Nr-2	10	2,790	2	5,58	
Nr-3	6	0,800	17	13,60	
Razem długość				13,60	5,58
Ciężar tmb				0,222	0,617
Razem ciężar dla		1 el		3,02	3,44
OGÓLEM dla		1 el		18,84	12,39
OGÓLEM dla		2 el		12,92	12,92

RPI LICH		ul. Zagorowska 7		ul. Kaliska 32		ul. Partyzantów 7/16		ul. Grunwaldzka 615	
R. PILCH PRACOWNIA PROJEKTOWA ROMAN PILCH		62-500 Koniń		22-400 Zamosć		62-064 Pleszka		62-064 Pleszka	
Słazysze 67, 62-570 Rychnal		tel. 502 361 865		tel. 63 289 39 28		tel. 510 124 606		tel. 504 093 382	
e-mail: grafpilh@wp.pl		e-mail: grafpilh@wp.pl		e-mail: projektowanie.pilh@wp.pl		e-mail: projektowanie.pilh@wp.pl		www.projektowaniepilh.pl	
TEMAT. LOKALIZACJA		Hala widowiskowo sportowa		Rychnal dz. nr 450/2, 450/3, 450/4, 452, 454, 465/1, 449		Gmina Rychnal		Plac Wolności 16, 62-570 Rychnal	
INWESTOR		Gmina Rychnal		Plac Wolności 16, 62-570 Rychnal		Klatka schodowa KI.2		Projekt wykonawczy	
TEMAT RYSUNKU		Klatka schodowa KI.2		Projekt wykonawczy		KONSTRUKCJA		PODPIS	
STADIUM		KONSTRUKCJA		mgr inż. Roman Pilch		mgr inż. Grzegorz Świdorski		mgr inż. Dariusz Miłoś	
BRANŻA		KONSTRUKCJA		Upr. w spec. konstr.-bud. bez ograniczeń nr UAN.381/8546/II/88986		OPRACOWANIE		mgr inż. Dariusz Miłoś	
PROJEKTANT		mgr inż. Roman Pilch		Upr. w spec. konstr.-bud. bez ograniczeń nr UAN.381/8546/II/88986		OPRACOWANIE		mgr inż. Dariusz Miłoś	
SPRAWDZAJĄCY		mgr inż. Grzegorz Świdorski		Upr. w spec. konstr.-bud. bez ograniczeń nr UAN.381/8546/II/88986		OPRACOWANIE		mgr inż. Dariusz Miłoś	
BRANŻA BUDOWLANA		05.2013 r.		1:20		SKALA		NR RYS. K-25	