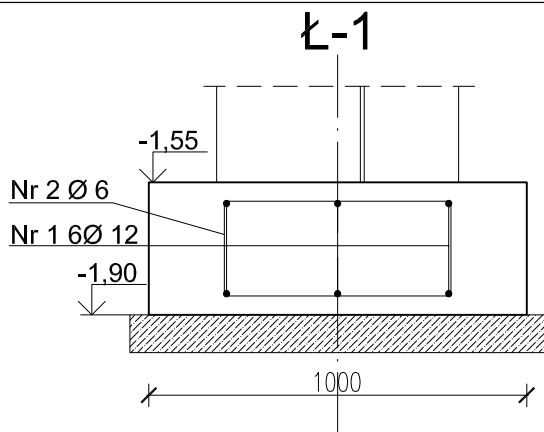
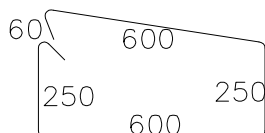


# Zbrojenie łąw fundamentowych

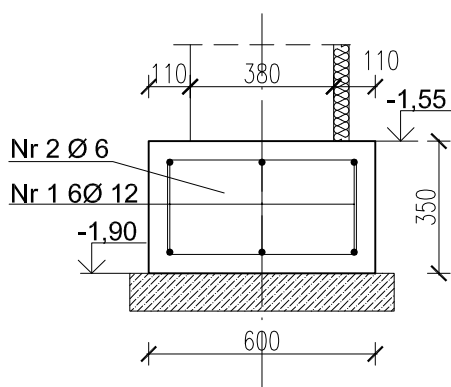
skala 1:20



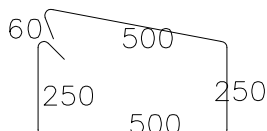
Nr 2 Ø 6 co 250 L=1820



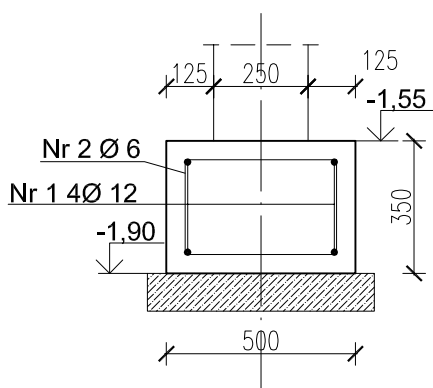
## Ł-2



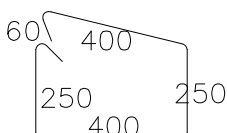
Nr 2 Ø 6 co 250 L=1620



## Ł-3



Nr 2 Ø 6 co 250 L=1420



ZESTAWIENIE STALI ZBROJENIOWEJ							
Ława fundamentowa Ł-1							
Nr	Średnica	Długość	Liczba	Dł. w [m] dla średnic		Dł. w [m] dla średnic	
				Stal A-I		Stal A-III N	
Pręta	[mm]	[m]	[szt]	6	10	10	12
Nr 1	12	1,000	6				6,00
Nr 2	6	1,820	5	9,10			
Razem długość				9,10		6,00	
Ciężar 1mb			[kg]	0,222	0,617	0,617	0,888
Razem ciężar dla 1 mb			[kg]	2,02		5,33	
OGÓŁEM dla 1 mb			[kg]	7,35			

ZESTAWIENIE STALI ZBROJENIOWEJ							
Ława fundamentowa Ł-2							
Nr	Średnica	Długość	Liczba	Dł. w [m] dla średnic		Dł. w [m] dla średnic	
				Stal A-I		Stal A-III N	
Pręta	[mm]	[m]	[szt]	6	10	10	12
Nr 1	12	1,000	6				6,00
Nr 2	6	1,620	5	8,10			
Razem długość				8,10		6,00	
Ciężar 1mb			[kg]	0,222	0,617	0,617	0,888
Razem ciężar dla 1 mb			[kg]	1,80		5,33	
OGÓŁEM dla 1 mb			[kg]	7,12			

ZESTAWIENIE STALI ZBROJENIOWEJ							
Ława fundamentowa Ł-3							
Nr	Średnica	Długość	Liczba	Dł. w [m] dla średnic		Dł. w [m] dla średnic	
				Stal A-I		Stal A-III N	
Pręta	[mm]	[m]	[szt]	6	10	10	12
Nr 1	12	1,000	4				4,00
Nr 2	6	1,420	5	7,10			
Razem długość				7,10		4,00	
Ciężar 1mb			[kg]	0,222	0,617	0,617	0,888
Razem ciężar dla 1 mb			[kg]	1,58		3,55	
OGÓŁEM dla 1 mb			[kg]	5,13			

### Uwagi!

Beton C30/25 (B-25), Stal A-IIIN (RB 500W)  
 Otulina zbrojenia 25 mm.  
 Wykonawca przed przystąpieniem do robót, zobowiązany jest do zapoznania się ze wszystkimi dokumentacjami branżowymi.  
 Wytyki dla słupów zestawiono na rys. słupów.

PILCH				
R PILCH PRACOWNIA PROJEKTOWA ROMAN PILCH Siąszyce 67, 62-570 Rychwał tel. 502 361 865 e-mail: grafitpilch@wp.pl	ul. Zagórowska 7 62-500 Koronin tel. 63 242 91 93	ul. Kaliska 32 62-700 Turek tel. 63 289 39 29	ul. Partyzantów 74/6 22-400 Zamość tel. 510 124 606	ul. Grunwaldzka 515 62-064 Plewiska tel. 504 093 382
e-mail: projektowanie.pilch@wp.pl www.projektowaniepilch.pl				
TEMAT, LOKALIZACJA <b>Hala widowiskowo sportowa Rychwał dz. nr 450/2, 450/3, 450/4, 452, 454, 465/1, 449</b>				
INWESTOR <b>Gmina Rychwał Plac Wolności 16, 62-570 Rychwał</b>				
TEMAT RYSUNKU <b>Zbrojenie łąw fundamentowych</b>				
STADIUM	Projekt wykonawczy			
BRANŻA	KONSTRUKCJA			PODPIS
PROJEKTANT	mgr inż. Roman Pilch Upr. w spec. konstrukcyjno-budowlanej nr WP-OIA/OKK/UpB/25/200			
SPRAWDZAJĄCY	mgr inż. Grzegorz Świdorski Upr. w spec. konstr.-bud. bez ograniczeń nr UAN.381/8346/III/88/86			
OPRACOWANIE	mgr inż. Dariusz Miłośz			
BRANŻA BUDOWLANA	DATA	SKALA	NR RYS.	
	05.2013 r.	1:20	K-4	