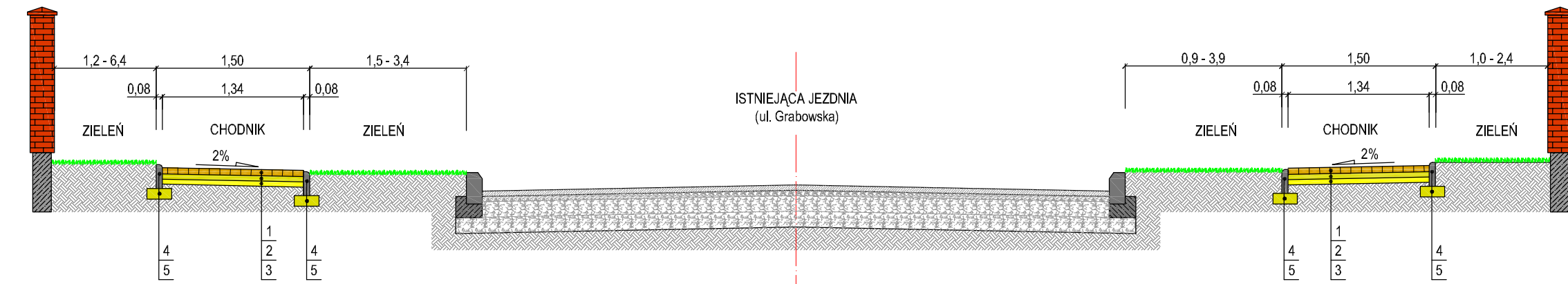
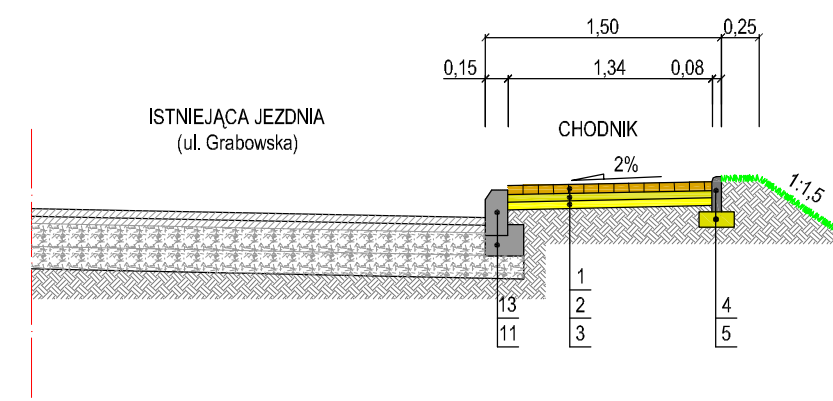


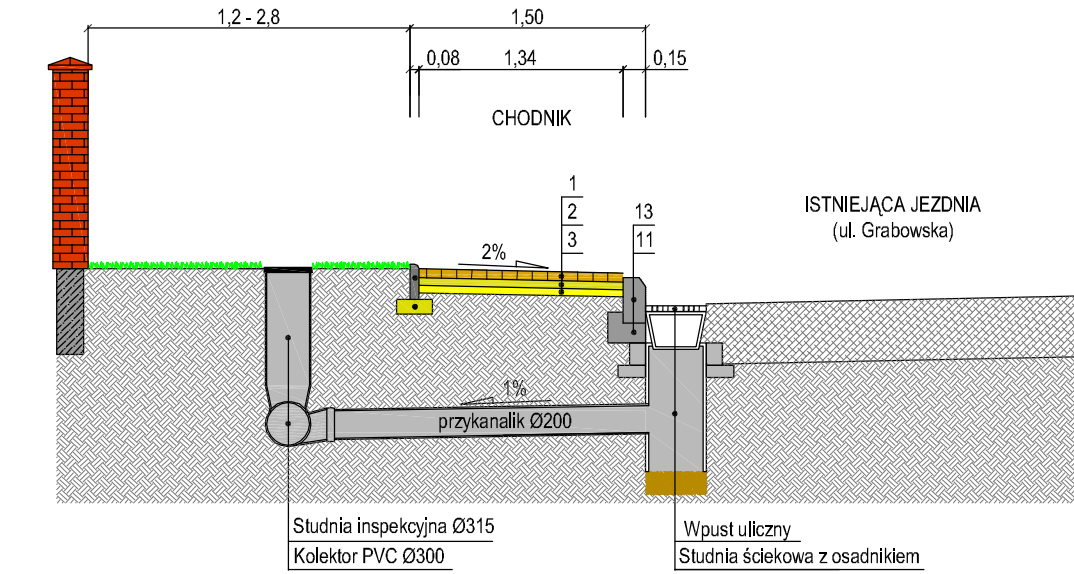
PRZEKRÓJ NORMALNY
od km 0+000 do km 0+325
CHODNIK ODSUNIĘTY OD JEZDNI



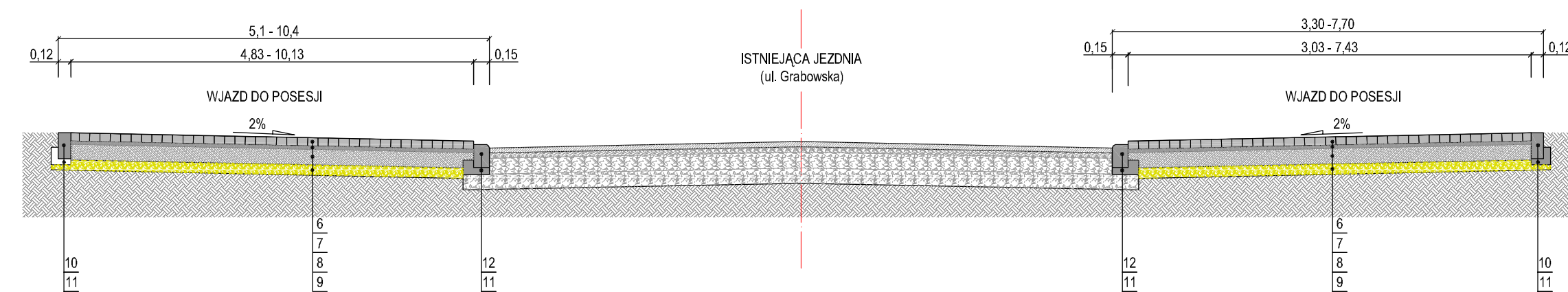
PRZEKRÓJ NORMALNY
od km 0+325 do km 0+372
CHODNIK PRZY KRAWĘDZI JEZDNI



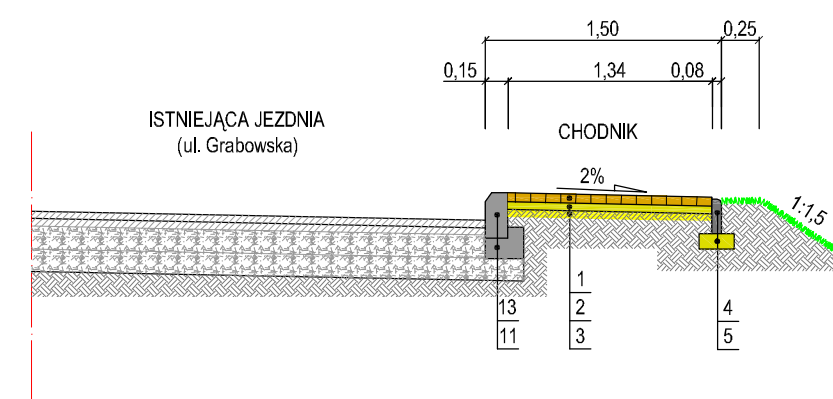
PRZEKRÓJ NORMALNY
od km 0+470 do km 0+815



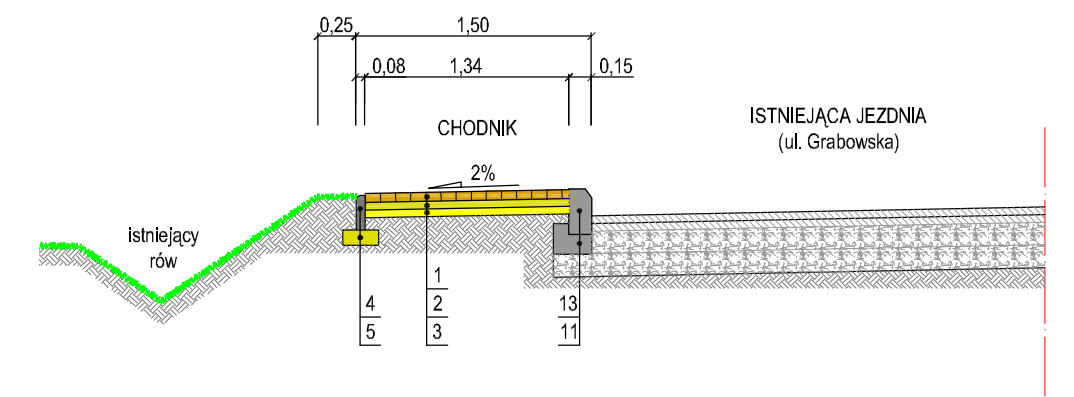
PRZEKRÓJ KONSTRUKCYJNY
od km 0+000 do km 0+325
ZJAZD DO POSESJI



PRZEKRÓJ NORMALNY
od km 0+410 do km 0+425
CHODNIK PRZY KRAWĘDZI JEZDNI



PRZEKRÓJ NORMALNY
od km 0+815 do km 2+086



LEGENDA:

1. Kostka betonowa gr. 6cm
2. Podsypka cementowo - piaskowa (1:4) gr. 5cm
3. Podsypka piaskowa gr. 5cm
4. Obrzeże betonowe 8x30
5. Ława betonowa bet. C12/15 gr. 15cm
6. Kostka bet. gr. 8cm
7. Podsypka cementowo - piaskowa (1:4) gr. 3cm
8. Podbudowa z betonu C8/10 gr. 15cm
9. Warstwa odszczająca z piasku gr. 10cm
10. Krawężnik bet. (opomik) 12x15
11. Ława betonowa bet. C12/15 gr. 20cm
12. Krawężnik bet. wjazdowy 15x22
13. Krawężnik bet. 15x30

JEDNOSTKA PROJEKTOWA

ul. Kwiatowa 8
62-570 Rychwał
tel. 509 402 306
NIP: 665-225-99-80

**BIURO OBSŁUGI INWESTYCJI
JAWBUD**

INWESTOR

GMINA RYCHWAŁ

ul. Plac Wolności 16 ; 62-570 Rychwał

ZAMAWIAJĄCY

GMINA RYCHWAŁ

ul. Plac Wolności 16 ; 62-570 Rychwał

TEMAT:	BUDOWA CIĄGU PIESZEGO PRZY UL. GRABOWSKIEJ W RYCHWALE I W M. GRABOWA
STADIUM:	PROJEKT BUDOWLANY
BRANŻA:	DROGOWA
TREŚĆ RYSUNKU:	PRZEKROJE NORMALNE
LOKALIZACJA:	MIASTO RYCHWAŁ, GMINA RYCHWAŁ OBRĘB GRABOWA

STANOWISKO	STANOWISKO	PODPIS
PROJEKTOWAŁ:	Maria Zajder GP-7342/77/94 Spec. konstr.-inż. w zakr. drog	
SPRAWDZIŁ:	mgr inż. Janusz Stacherski UAN.8346/II/32/88 Spec. konstr.-inż. w zakr. drog	
ASISTENT PROJEKTANTA:	inż. Piotr Jaworski	
	...	

DATA:	SKALA:	NR RYSUNKU:
11.2011	1 : 50	4