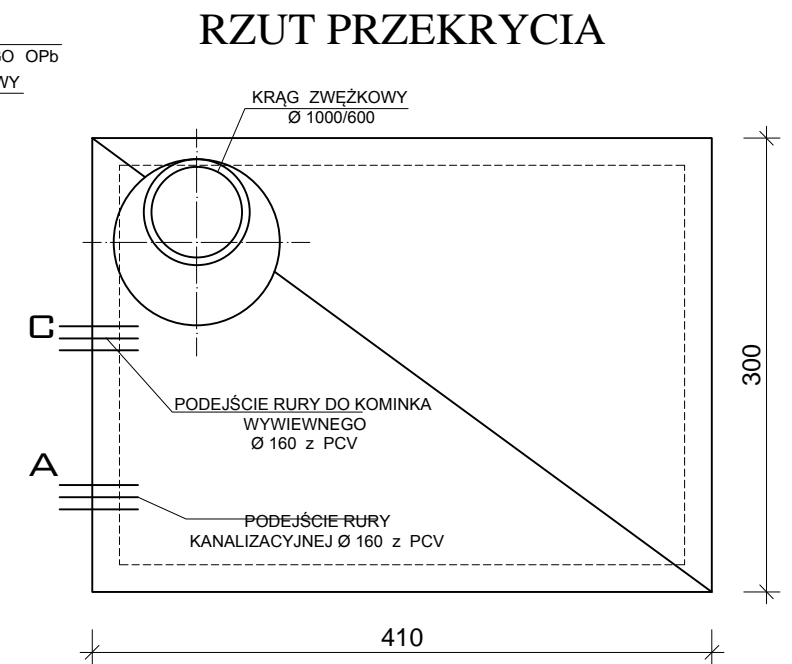
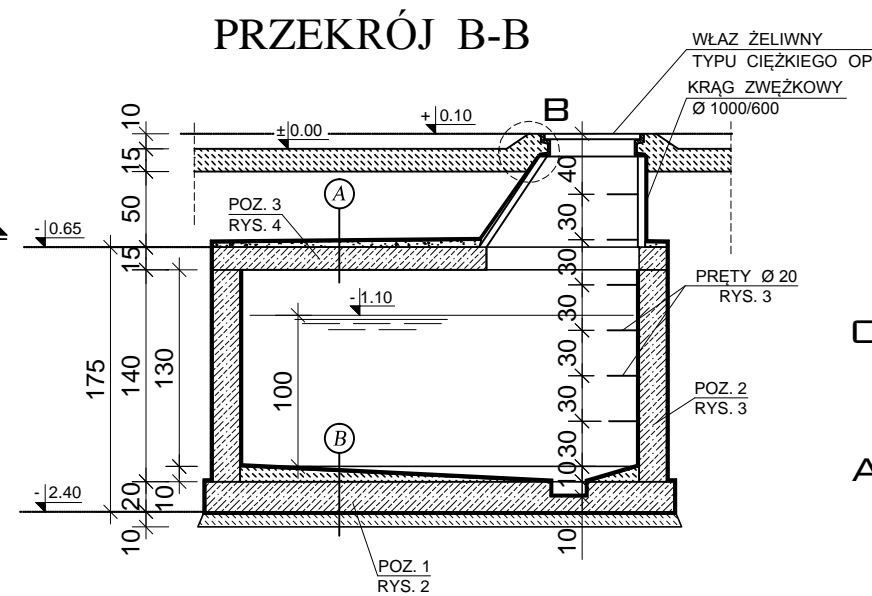
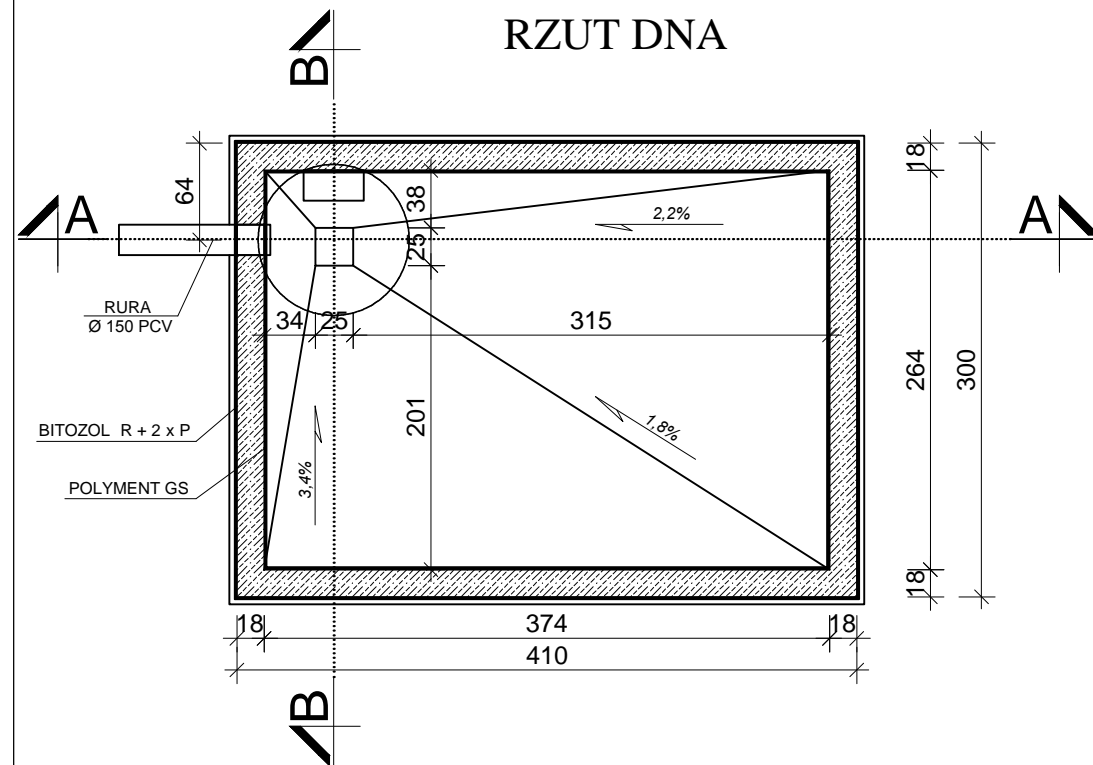
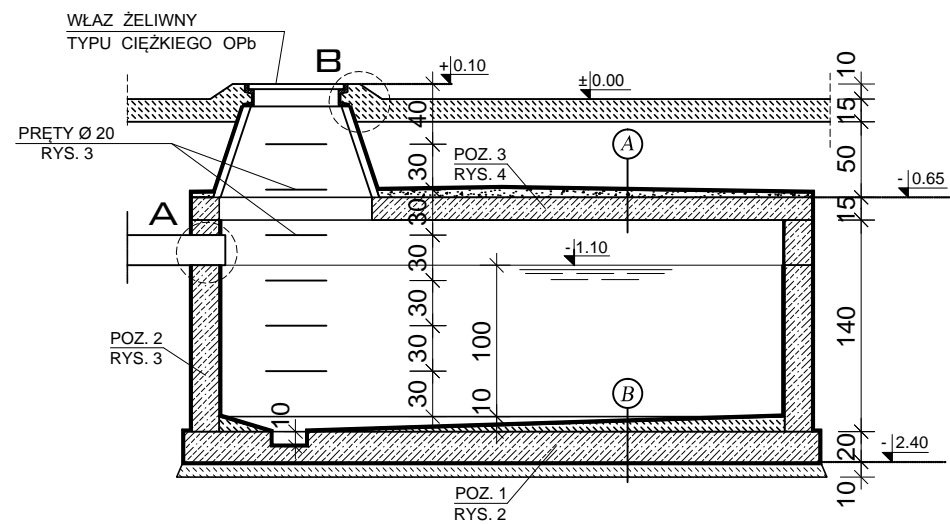


SZCZELNY ZBIORNIK BEZODPŁYWOWY

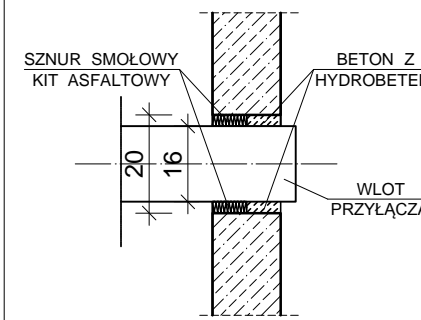


PRZEKRÓJ A-A skala 1:50

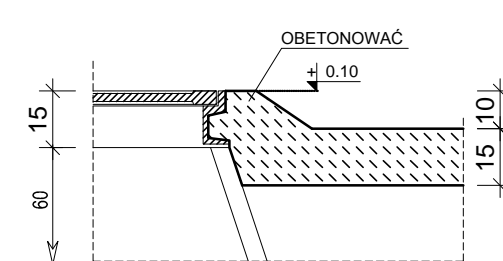


SZCZEGÓŁY skala 1:20

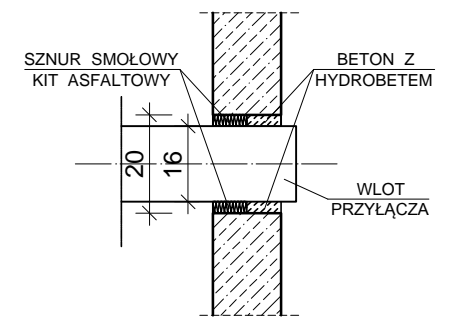
SZCZEGÓŁ "A" 1:20



SZCZEGÓŁ "B" 1:20



SZCZEGÓŁ "C" 1:20



Profil A	Utwardzona nawierzchnia	15cm
	Obsypanie piaskiem	średnio 45cm
	Gładź ochronna	2cm
	Papa asfaltowa wierzchnia	500/1700
	Papa asfaltowa na tkaninie technicznej	
	Papa asfaltowa podkładowa	400/1200
	Beton spadkowy B-10	3-6cm
	Płyta żelbetowa	15cm

Profil B		
	Polymet GS	
	Beton spadkowy B-10	3-10cm
	Płyta żelbetowa	20cm
Bitizol R+2xP		
Podbeton B-7,5	10cm	

ZBIORNIK BEZODPŁYWOWY

COMPLEX-PROJEKT
I Wrześniowska H Marcinkowska
64-000 KOŚCIAN UL MARCINKOWSKIEGO 2a/1 tel. 65 5123953 cproj@op.pl

Obiekt:	SALA GIMNASTYCZNA		
Lokalizacja:	Kuchary Kościelne, gmina Rychwał, dz nr 160/2;161/2; 161/4		
Inwestor:	Gmina Rychwał, Plac Wolności 16, 62-570 Rychwał		
Branża:	ARCHITEKTURA I KONSTRUKCJA		
Projektant architektura:	mgr inż. arch. Izabela Wrześniowska Nr upr 585/84/Lo Spec. Architektoniczna	Podpis:	
Stadium:	PROJEKT BUDOWLANY	Skala:	1:50
Data:	październik 2017r.	Nr rys.:	14