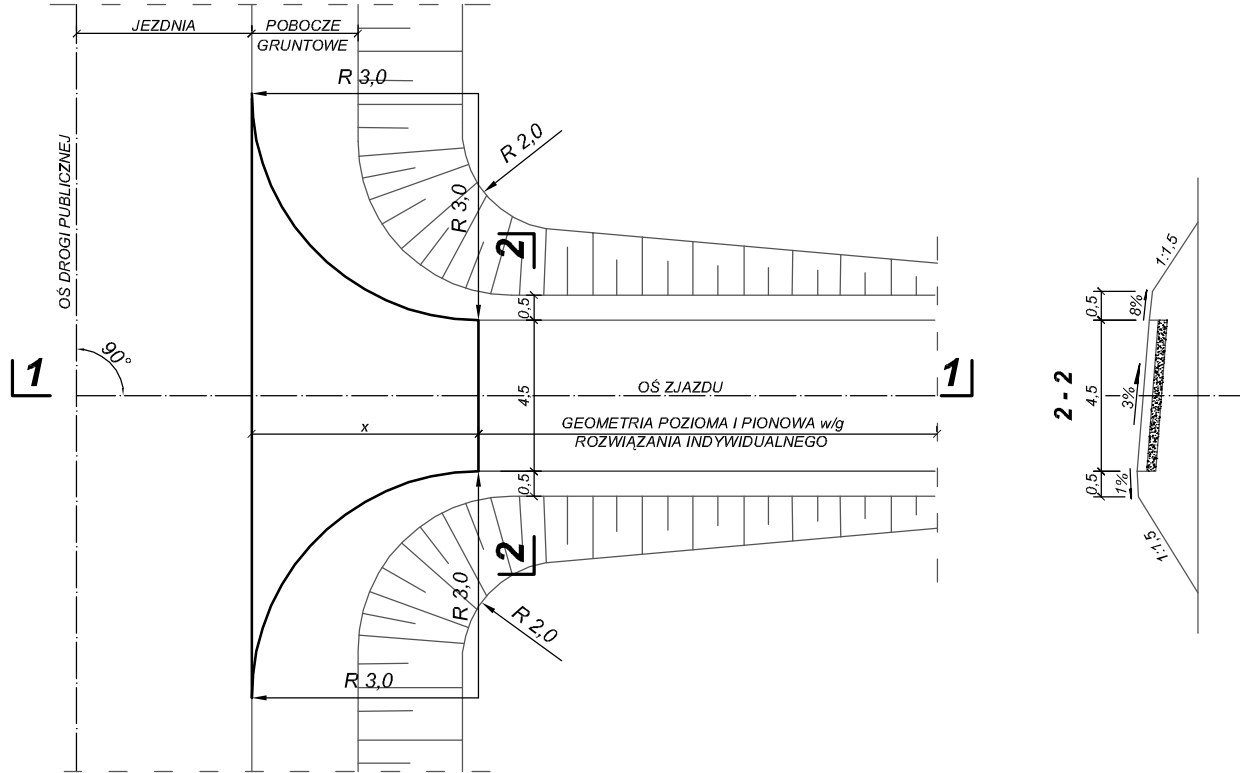
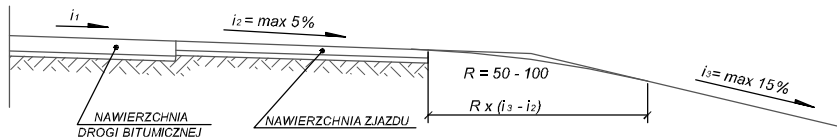


ZJAZD GOSPODARCZY BEZ PRZEPUSTU

PLAN SYTUACYJNY



PRZEKRÓJ 1 - 1



BIURO OBSŁUGI INWESTYCYJ
JAWBUD
@jawbud@wp.pl

ul. Kwiatowa 8
62-570 Rychwał
tel. 509 402 306
NIP: 665-225-99-80

INWESTOR:

GMINA RYCHWAŁ
Pl. Wolności 16
62-570 Rychwał



TEMAT:	Przebudowa drogi w miejscowości Kuchary Borowe.	STADIUM: PROJEKT BUDOWLANY
LOKALIZACJA:	Działki nr 404, 409, obręb Kuchary Borowe, gmina Rychwał, powiat koniński woj. wielkopolskie	DATA: VIII-2013r.
TREŚĆ RYSUNKU:	ZJAZD GOSPODARCZY BEZ PRZEPUSTU	SKALA: 1:20
PROJEKTOWAŁ: Marla Zajder GP-7342/77/94 Spec. konstr.-inż. w zakr. drog	PODPIS: inż. Piotr Jaworski	NR RYSUNKU: 5.0