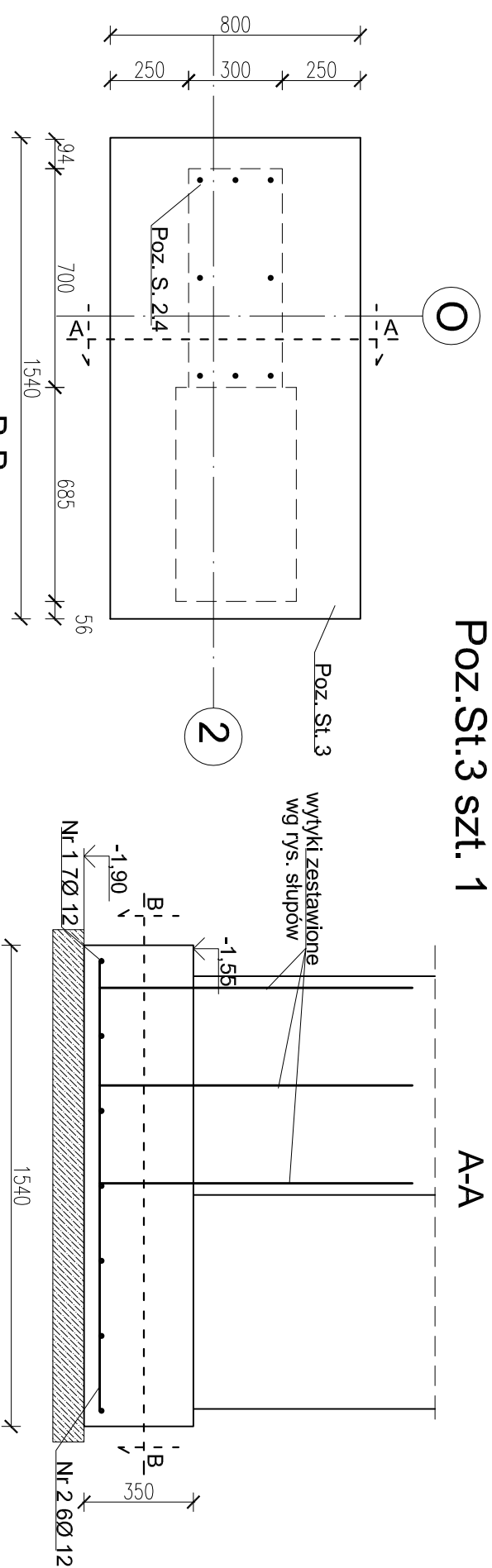


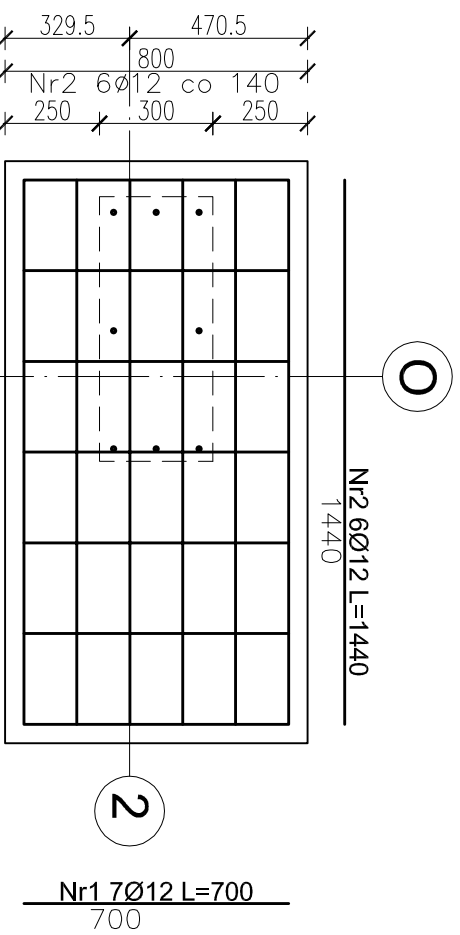
Zbrojenie stóp fundamentowych

skala 1:20



Poz. St.3 szt. 1

A-A

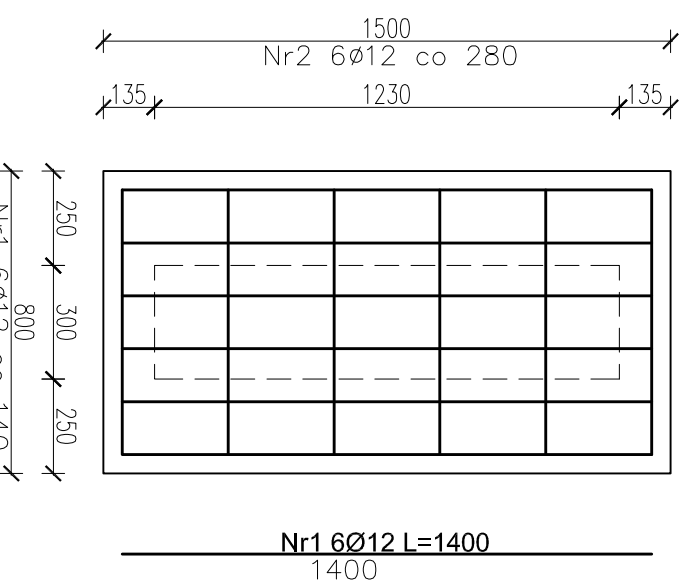
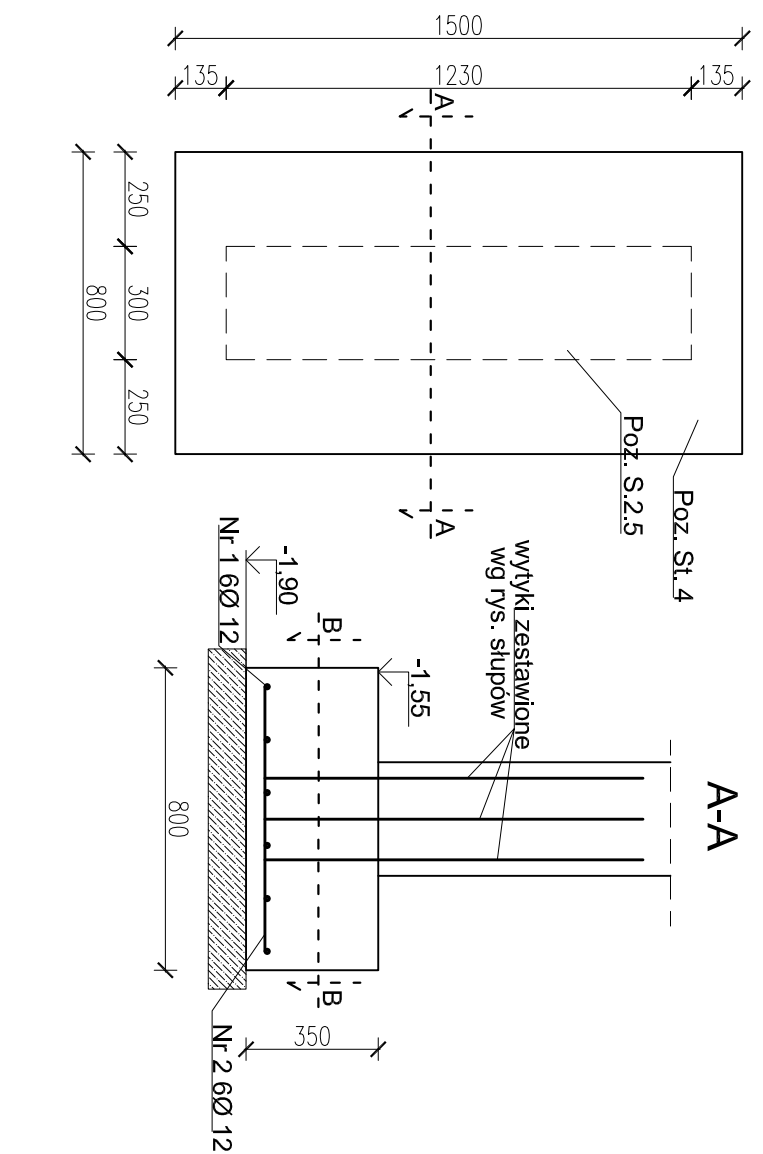


Poz. St.4 szt. 1

B-B

Nr2 6Ø12 L=700
700

A-A



ZESTAWIENIE STALI ZBROJENIOWEJ					
Stopa fundamentowa St.3			Wykonać szt. 1		
Nr	Średnica	Długość	Liczba	Di: w [m] dla średnic	Di: w [m] dla średnic
Pręta	[mm]	[m]	[szt]	Stal A-I	Stal A-III N
Nr-1	12	0,700	7	6	10
Nr-2	12	1,440	6	10	12
Razem długość					
Łączar 1mb				0,222	0,617
Razem ciężar dla	1 el.			0,617	0,617
OGÓLEM dla	1 el.			12,02	12,02
OGÓLEM dla	1 el.			12,02	12,02
ZESTAWIENIE STALI ZBROJENIOWEJ					
Stopa fundamentowa St.4			Wykonać szt. 1		
Nr	Średnica	Długość	Liczba	Di: w [m] dla średnic	Di: w [m] dla średnic
Pręta	[mm]	[m]	[szt]	Stal A-I	Stal A-III N
Nr-1	12	1,400	6	6	10
Nr-2	12	0,700	6	10	12
Razem długość					
Łączar 1mb				0,222	0,617
Razem ciężar dla	1 el.			0,617	0,617
OGÓLEM dla	1 el.			11,19	11,19
OGÓLEM dla	1 el.			11,19	11,19

Uwagi!

Beton C30/25 (B-25), Stal A-III N (RB 500W)
 Otulina zbrojenia 25 mm.
 Wykonawca przed przystąpieniem do robót, zobowiązany jest do zapoznania się ze wszystkimi dokumentacjami branżowymi. Wytyki dla słupów zestawiono na rys. słupów.

RP ILLCH		ul. Zagorowska 7		ul. Kalkiska 32		ul. Partyzantów 74/6		ul. Grunwaldzka 515	
R PILCH PRACOWNIA PROJEKTOWA ROMAN PILCH		62-500 Kohn		62-700 Turck		22-400 Zamosz		62-064 Plewiska	
Słyszycze 67 62-570 Rychnwał		tel. 63 242 91 93		tel. 63 289 39 29		tel. 510 124 806		tel. 504 093 382	
e-mail: granpilch@wp.pl				e-mail: projektowanie.pilch@wp.pl				www.projektowaniepilch.pl	
TEMAT, LOKALIZACJA		Hala widowiskowo sportowa							
INWESTOR		Gmina Rychnwał							
Plac Wolności 16, 62-570 Rychnwał									
TEMAT RYSUNKU		Zbrojenie stóp fundamentowych St.3, St.4							
STADIUM		Projekt wykonawczy							
BRANŻA		KONSTRUKCJA							
PROJEKTANT		mgr inż. Roman Pilch							
SPRAWDZAJĄCY		mgr inż. Grzegorz Świdorski							
OPRACOWANIE		mgr inż. Dariusz Miłosz							
BRANŻA BUDOWLANA		DATA		SKALA		NR RYS.		K-6	
		05.2013 r.		1:20					