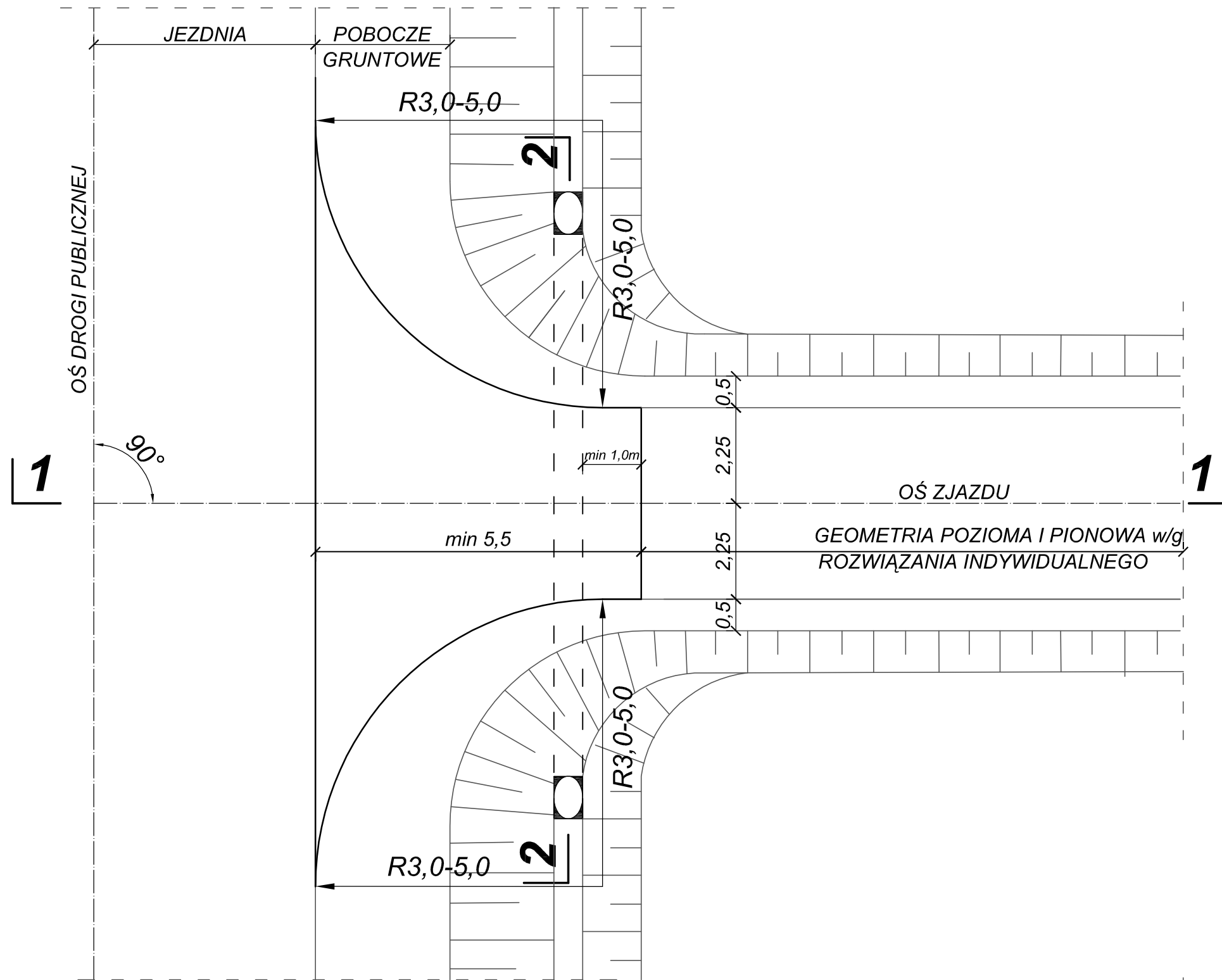
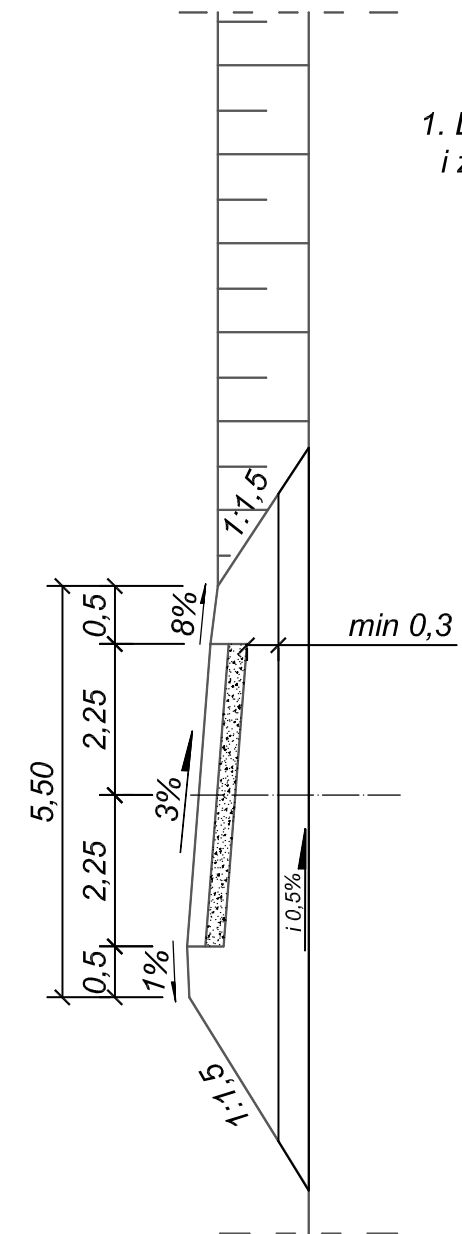


PLAN SYTUACYJNY

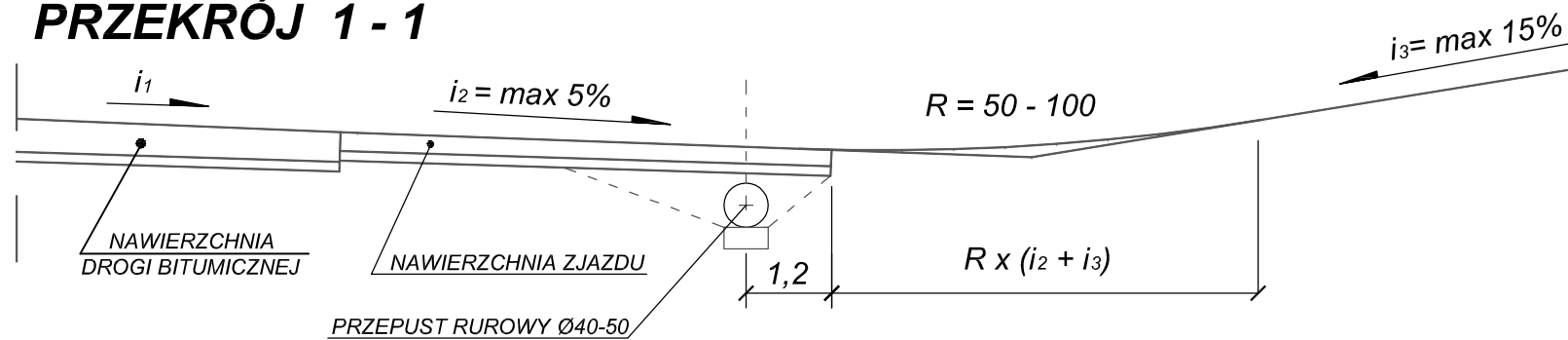


PRZEKRÓJ 2 - 2



ZASTOSOWANIE
1. Do obsługi terenów rolnych i zabudowań o charakterze gospodarczym

PRZEKRÓJ 1 - 1



BIURO OBSŁUGI INWESTYCJI JAWBUD ul. Kwiatowa 8 62-570 Rychwał tel. 509 402 306 @ jawbud@wp.pl NIP: 665-225-99-80		INWESTOR: GMINA RYCHWAŁ Pl. Wolności 16 62-570 Rychwał	
TEMAT: PRZEBUDOWA DROGI GMINNEJ W M. FRANKI GM. RYCHWAŁ	STADIUM: PROJEKT BUDOWLANY		
LOKALIZACJA: GMINA RYCHWAŁ, OBRĘB FRANKI, DZIAŁKI NR 51,52	DATA: VI-2014r.		
TREŚĆ RYSUNKU: ZJAZD GOSPODARCZY Z PRZEPUSTEM	SKALA: 1:50		
PROJEKTOWAŁ: Maria Zajder GP-7342/77/94 Spec. konstr.-inż. w zakr. drog	PODPIS: inż. Piotr Jaworski	NR RYSUNKU: 5.0	