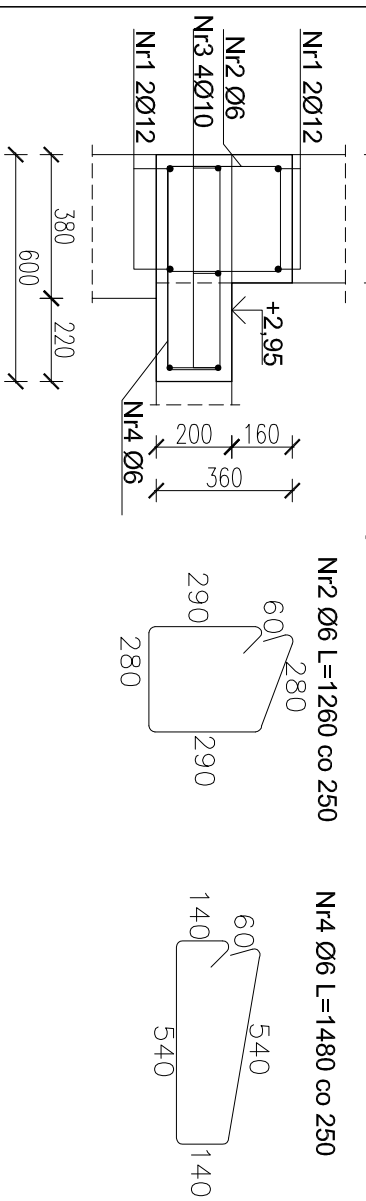


### W-1+wyłewka W14 w osiach "P"- "R"



Nr 2 Ø6 L=1260 co 250

Nr 4 Ø6 L=1480 co 250

### W-1

ZESTAWIENIE STALI ZBROJENIOWEJ				
Wieniec W-1+wyłewka W14				
Nr	Średnica	Długość	Liczba	Di. w [m] dla średnic
				Di. w [m] dla średnic
				Stal A-I
				Stal A-III N
Nr 1	12	1,000	4	10
Nr 2	6	1,260	5	6,30
Nr 3	10	1,000	4	4,00
Nr 4	6	1,480	5	7,40
Razem długość				13,70
Razem ciężar dla		1 mb		0,222
OCOK EM dla		1 mb		3,04
				2,47
				3,55
				9,06

### ZESTAWIENIE STALI ZBROJENIOWEJ

#### Wieniec W-1

Nr	Średnica	Długość	Liczba	Di. w [m] dla średnic	Di. w [m] dla średnic	Di. w [m] dla średnic
				Stal A-I	Stal A-III N	
Nr 1	12	1,000	4	6	10	10
Nr 2	6	1,260	5	6,30		
Razem długość				6,30		4,00
Razem ciężar dla		1 mb		0,222	0,617	0,888
OCOK EM dla		1 mb		1,40		3,55
						4,95

### ZESTAWIENIE STALI ZBROJENIOWEJ

#### Wieniec W-2

Nr	Średnica	Długość	Liczba	Di. w [m] dla średnic	Di. w [m] dla średnic	Di. w [m] dla średnic
				Stal A-I	Stal A-III N	
Nr 1	12	1,000	4	6	10	10
Nr 2	6	0,820	5	4,10		4,00
Razem długość				4,10		4,00
Razem ciężar dla		1 mb		0,222	0,617	0,888
OCOK EM dla		1 mb		0,91		3,55
						4,46

### ZESTAWIENIE STALI ZBROJENIOWEJ

#### Wieniec W-3

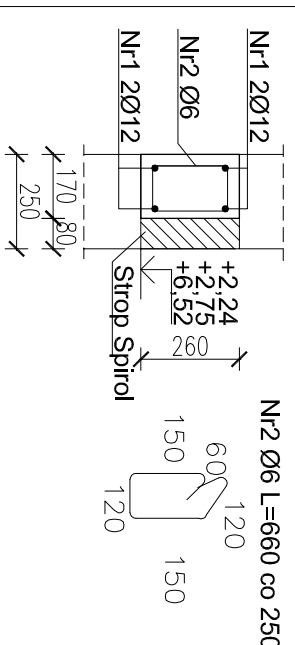
Nr	Średnica	Długość	Liczba	Di. w [m] dla średnic	Di. w [m] dla średnic	Di. w [m] dla średnic
				Stal A-I	Stal A-III N	
Nr 1	12	1,000	4	6	10	10
Nr 2	6	1,160	5	5,80		4,00
Razem długość				5,80		4,00
Razem ciężar dla		1 mb		0,222	0,617	0,888
OCOK EM dla		1 mb		1,29		3,55
						4,84

### ZESTAWIENIE STALI ZBROJENIOWEJ

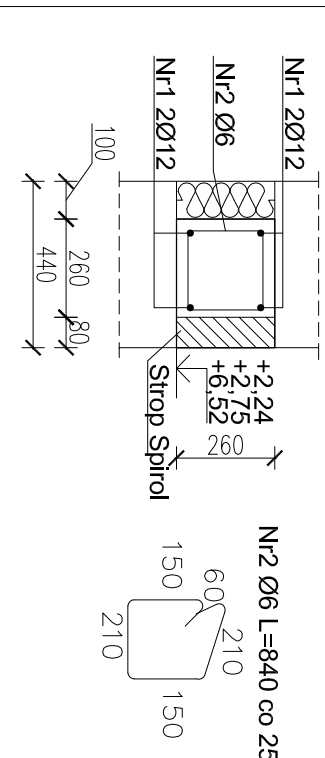
#### Wieniec W-4

Nr	Średnica	Długość	Liczba	Di. w [m] dla średnic	Di. w [m] dla średnic	Di. w [m] dla średnic
				Stal A-I	Stal A-III N	
Nr 1	12	1,000	4	6	10	10
Nr 2	6	1,080	5	5,40		4,00
Razem długość				5,40		4,00
Razem ciężar dla		1 mb		0,222	0,617	0,888
OCOK EM dla		1 mb		1,20		3,55
						4,75

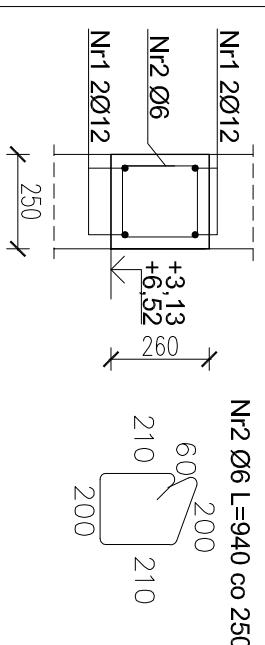
### W-6



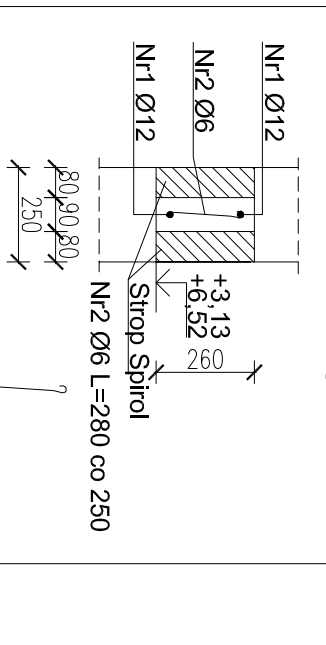
### W-7



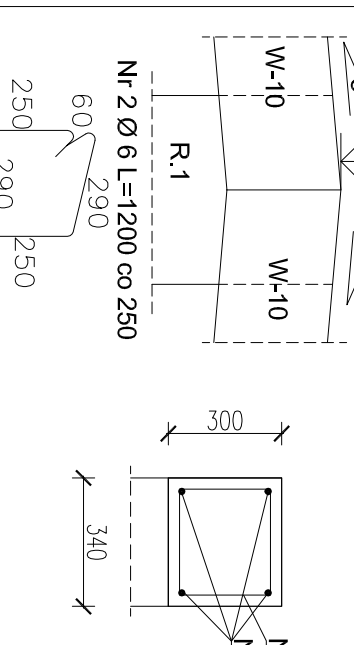
### W-8



### W-9



### W-10



### ZESTAWIENIE STALI ZBROJENIOWEJ

#### Wieniec W-5

Nr	Średnica	Długość	Liczba	Di. w [m] dla średnic	Di. w [m] dla średnic	Di. w [m] dla średnic
				Stal A-I	Stal A-III N	
Nr 1	12	1,000	4	6	10	10
Nr 2	6	1,300	5	6,50		4,00
Razem długość				6,50		4,00
Razem ciężar dla		1 mb		0,222	0,617	0,888
OCOK EM dla		1 mb		1,44		3,55
						4,99

### ZESTAWIENIE STALI ZBROJENIOWEJ

#### Wieniec W-6

Nr	Średnica	Długość	Liczba	Di. w [m] dla średnic	Di. w [m] dla średnic	Di. w [m] dla średnic
				Stal A-I	Stal A-III N	
Nr 1	12	1,000	4	6	10	10
Nr 2	6	0,680	5	3,30		4,00
Razem długość				3,30		4,00
Razem ciężar dla		1 mb		0,222	0,617	0,888
OCOK EM dla		1 mb		0,73		3,55
						4,28

### ZESTAWIENIE STALI ZBROJENIOWEJ

#### Wieniec W-7

Nr	Średnica	Długość	Liczba	Di. w [m] dla średnic	Di. w [m] dla średnic	Di. w [m] dla średnic
				Stal A-I	Stal A-III N	
Nr 1	12	1,000	4	6	10	10
Nr 2	6	0,840	5	4,20		4,00
Razem długość				4,20		4,00
Razem ciężar dla		1 mb		0,222	0,617	0,888
OCOK EM dla		1 mb		0,93		3,55
						4,48

### ZESTAWIENIE STALI ZBROJENIOWEJ

#### Wieniec W-8

Nr	Średnica	Długość	Liczba	Di. w [m] dla średnic	Di. w [m] dla średnic	Di. w [m] dla średnic
				Stal A-I	Stal A-III N	
Nr 1	12	1,000	4	6	10	10
Nr 2	6	0,940	5	4,70		4,00
Razem długość				4,70		4,00
Razem ciężar dla		1 mb		0,222	0,617	0,888
OCOK EM dla		1 mb		1,04		3,55
						4,59

### ZESTAWIENIE STALI ZBROJENIOWEJ

#### Wieniec W-9

Nr	Średnica	Długość	Liczba	Di. w [m] dla średnic	Di. w [m] dla średnic	Di. w [m] dla średnic
				Stal A-I	Stal A-III N	
Nr 1	12	1,000	4	6	10	10
Nr 2	6	0,280	5	1,40		4,00
Razem długość				1,40		4,00
Razem ciężar dla		1 mb		0,222	0,617	0,888
OCOK EM dla		1 mb		0,31		3,55
						3,86

### ZESTAWIENIE STALI ZBROJENIOWEJ

#### Wieniec W-10

Nr	Średnica	Długość	Liczba	Di. w [m] dla średnic	Di. w [m] dla średnic	Di. w [m] dla średnic
				Stal A-I	Stal A-III N	
Nr 1	12	1,000	4	6	10	10
Nr 2	6	1,200	5	6,00		4,00
Razem długość				6,00		4,00
Razem ciężar dla		1 mb		0,222	0,617	0,888
OCOK EM dla		1 mb		1,33		3,55
						4,88

Wienice  
Skala 1:20

### Uwagi!

Beton C30/25 (B-25), Stal A-III N (RB 500W)  
Otulina zbrojenia 25 mm.  
Wykonawca przed przystąpieniem do robót, zobowiązany jest do zapoznania się ze wszystkimi dodatkowymi branżowymi. Zbrojenie wienicy w narożach łaczyci na zakład prętami typu "L" o dł. zakładu min 0,70 m. Pręty typu "L" nie ujęte w zestawieniu.

## PIILCH

R. PILCH PRACOWNIA PROJEKTOWA ROMAN PILCH  
Słeszycze 67, 62-570 Rychnów  
tel. 510 093 382  
e-mail: pich@pich.pl  
www.projektowaniepich.pl

TEMAT: LOKALIZACJA Hala widowiskowo sportowa

Rychnów dz. nr 450/2, 450/3, 450/4, 452, 454, 465/1, 449

INWESTOR: Gmina Rychnów  
Plac Wolności 16, 62-570 Rychnów

TEMAT RYSUNKU: Wienice

STADIUM: Projekt wykonawczy

BRANŻA: KONSTRUKCJA

PROJEKTANT: mgr inż. Roman Pilch

SPRAWDZAJĄCY: mgr inż. Grzegorz Świdwowski

OPRACOWANIE: mgr inż. Dariusz Miłoś

BRANŻA BUDOWLANA: DATA: 05.2013 r.

SKALA: 1:20

NR RYS.: K-23