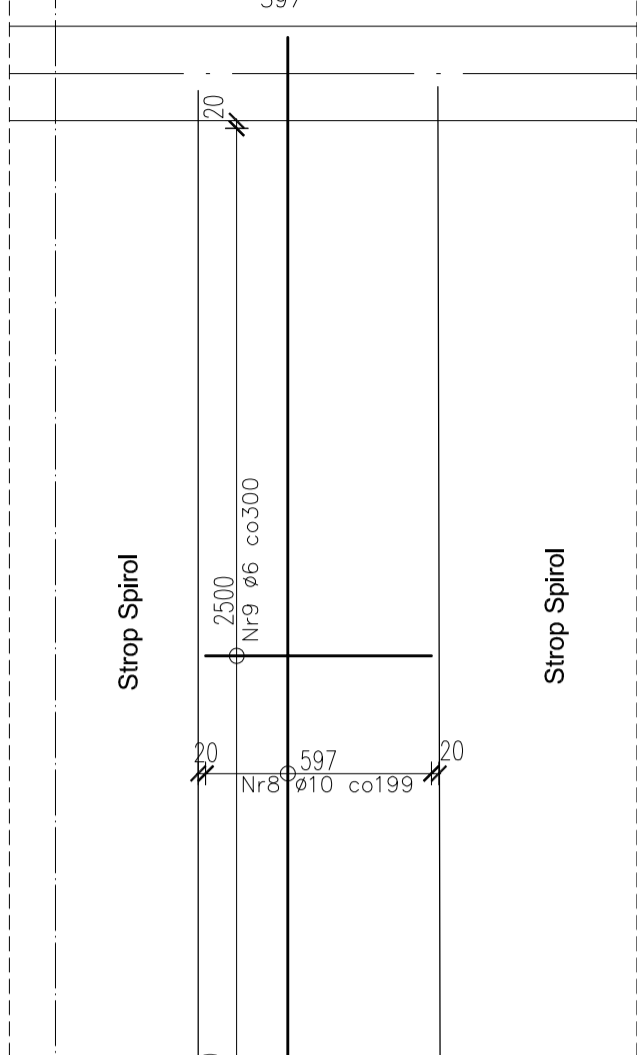
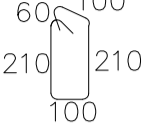


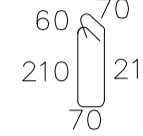
E widok z góry
Nr9 3Ø6 co 300 L=597 szt. 15



Nr 3 Ø6 L=740 szt. 39



Nr 3.1 Ø6 L=680 szt. 39

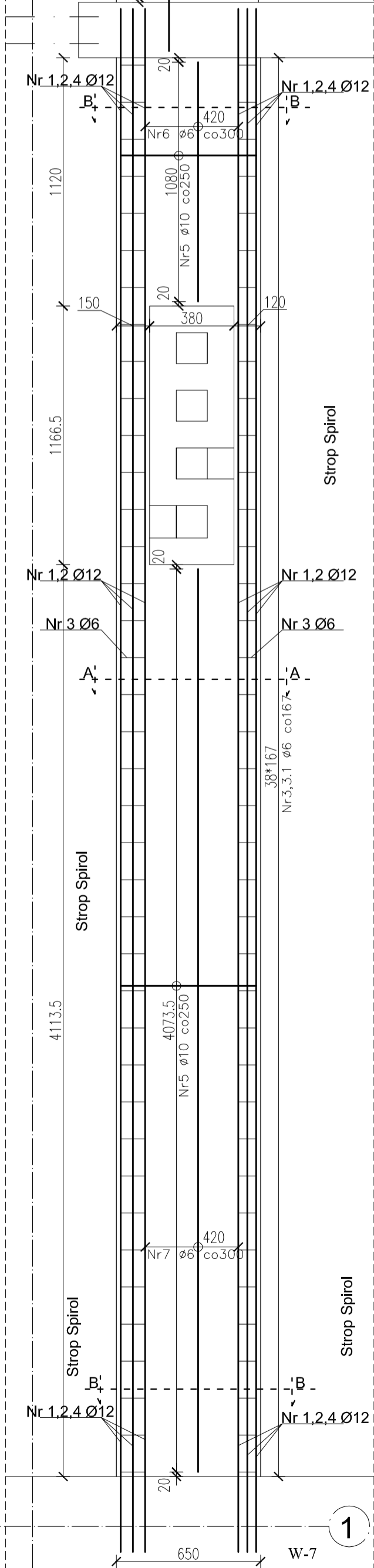


Nr8 Ø10 L=5400 szt. 3



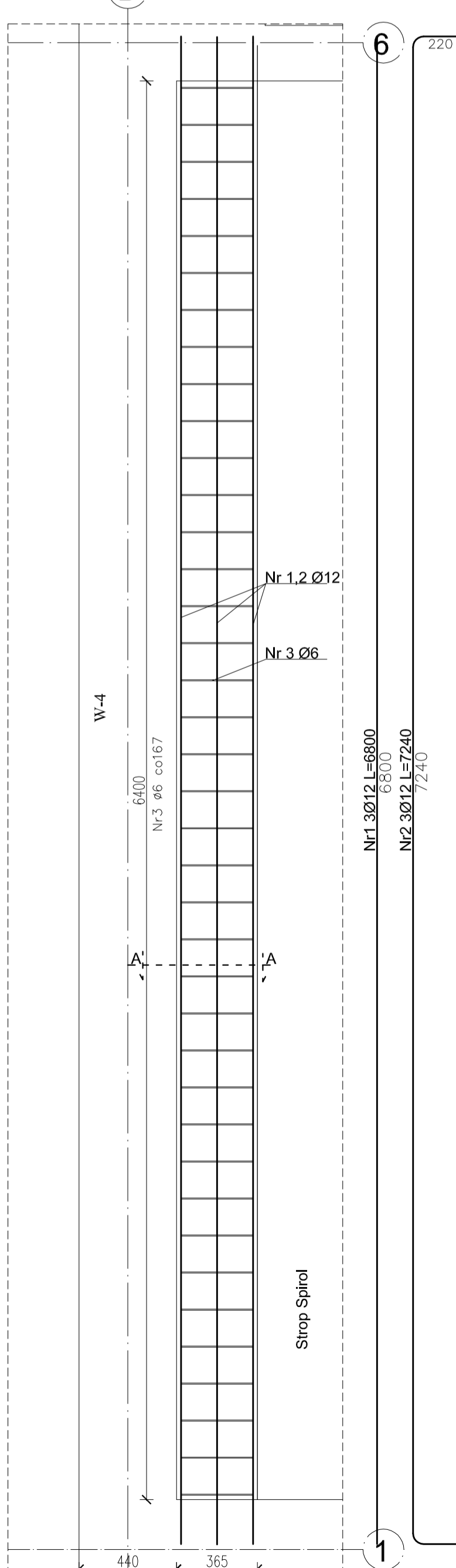
ZESTAWIENIE STALI ZBROJENIOWEJ							
wylewka W4				wykonać szt. 2			
Nr	Średnica	Długość	Liczba	Dł. w [m] dla średnic		Dł. w [m] dla średnic	
				Stal A-I	Stal A-III N	Stal A-I	Stal A-III N
Nr 1	12	6,800	3	6	10	10	12
Nr 2	12	7,240	3				20,40
Nr 3	6	0,860	78	67,08			21,72
Razem długość				67,08			42,12
Ciężar 1mb				[kg]	0,222	0,617	0,888
Razem ciężar dla				1 el.	[kg]	14,89	37,39
OGÓLEM dla				1 el.	[kg]	52,28	
OGÓLEM dla				2 el.	[kg]	104,57	

ZESTAWIENIE STALI ZBROJENIOWEJ							
wylewka W5				wykonać szt. 2			
Nr	Średnica	Długość	Liczba	Dł. w [m] dla średnic		Dł. w [m] dla średnic	
				Stal A-I	Stal A-III N	Stal A-I	Stal A-III N
Nr 1	12	6,940	6				41,64
Nr 2	12	7,380	6				44,28
Nr 3	6	0,740	39	28,86			
Nr 3.1	6	0,680	39	26,52			
Nr 4	12	1,330	4				5,32
Nr 5	10	1,520	22			33,44	
Nr 6	6	1,080	3	3,24			
Nr 7	6	4,700	3	14,10			
Nr 8	10	5,400	3			16,20	
Nr 9	6	0,600	3	1,80			
Razem długość				74,52		49,64	91,24
Ciężar 1mb				[kg]	0,222	0,617	0,888
Razem ciężar dla				1 el.	[kg]	16,54	30,60
OGÓLEM dla				1 el.	[kg]	128,15	
OGÓLEM dla				2 el.	[kg]	256,30	

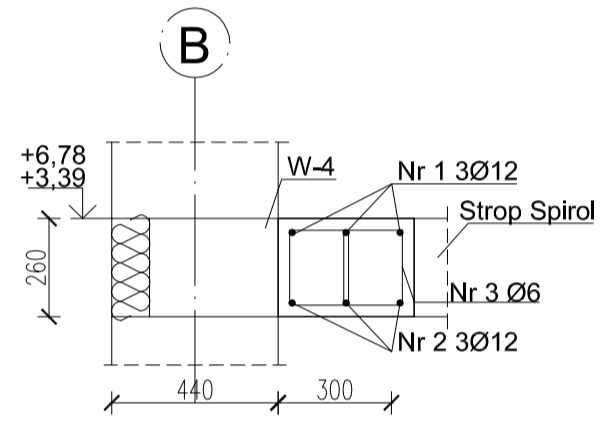


B widok z góry

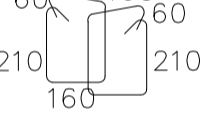
W4 szt. 2



A-A



Nr 3 Ø6 L=860 szt.78



Uwagi!
Beton C30/25 (B-25), Stal A-IIIN (RB 500W)
Otulina zbrojenia 25 mm.
Wykonawca przed przystąpieniem do robót, zobowiązany jest do zapoznania się ze wszystkimi dokumentacjami branżowymi.

RPILCH			
R PILCH PRACOWNIA PROJEKTOWA ROMAN PILCH	ul. Zagórowska 7 62-500 Konin	ul. Kalska 32 62-700 Turek	ul. Partyzantów 74/6 22-400 Zamość
Siąszyce 67, 62-570 Rychwał	tel. 502 361 865	tel. 63 242 91 93	tel. 504 093 382
e-mail: grafipilch@wp.pl		e-mail: projektowanie.pilch@wp.pl	
www.projektowaniepilch.pl			
TEMAT, LOKALIZACJA Hala widowiskowo sportowa			
Rychwał dz. nr 450/2, 450/3, 450/4, 452, 454, 465/1, 449			
INWESTOR Gmina Rychwał			
Plac Wolności 16, 62-570 Rychwał			
TEMAT RYSUNKU Wylewki W4, W5			
STADIUM Projekt wykonawczy			
BRANŻA	KONSTRUKCJA		PODPIS
PROJEKTANT	mgr inż. Roman Pilch		
Upr. w spec. konstrukcyjno-budowlanej nr WP-OIA/OKK/Up/B25/200			
SPRAWDZAJĄCY	mgr inż. Grzegorz Świdorski		
Upr. w spec. konstr.-bud. bez ograniczeń nr UAN.381/8346/II/88/86			
OPRACOWANIE	mgr inż. Dariusz Miłosz		
BRANŻA BUDOWLANA	DATA	SKALA	NR RYS.
	05.2013 r.	1:20	K-20