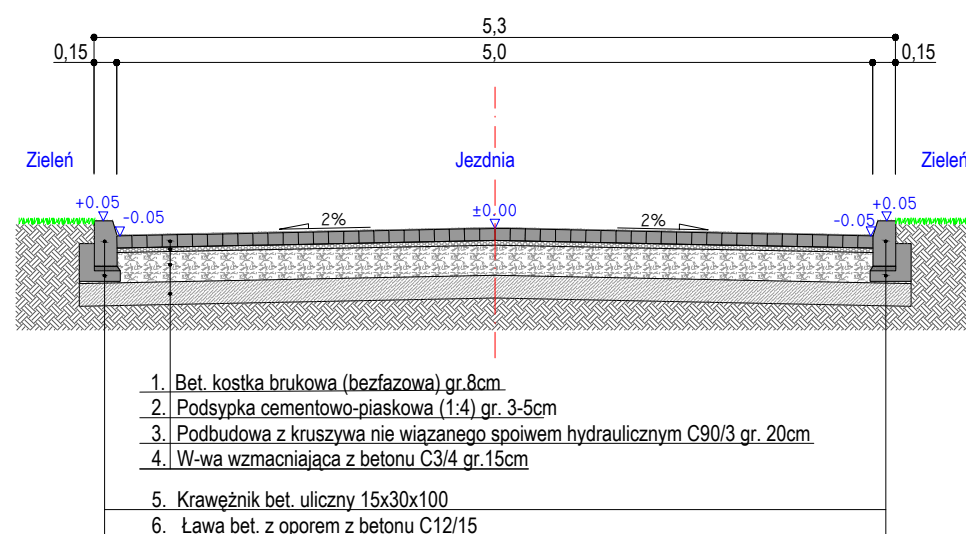
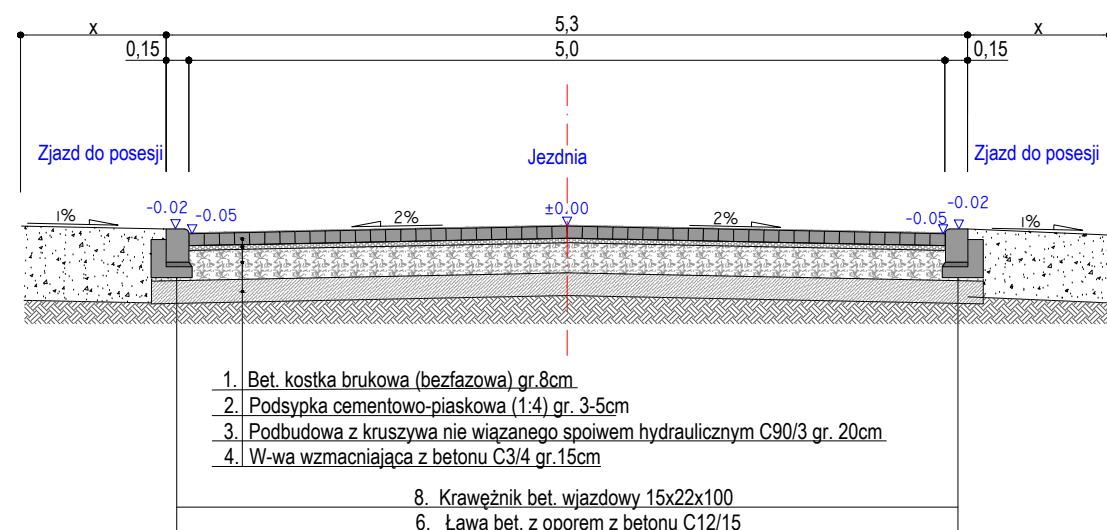


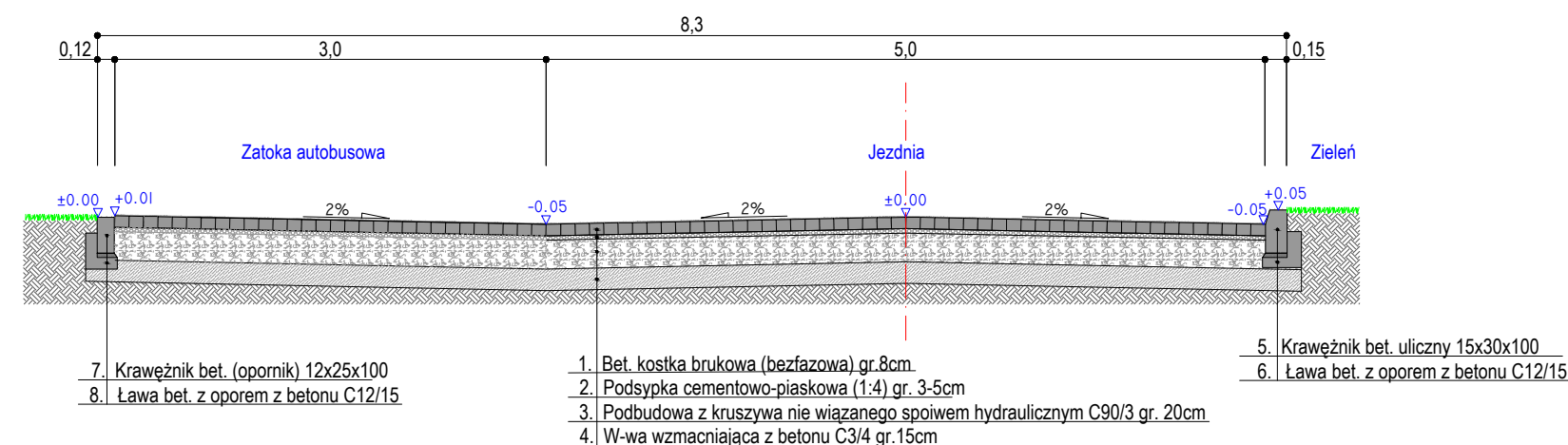
PRZEKRÓJ KONSTRUKCYJNY
(Jezdnia - ul. Chabrowa, ul. Makowa, ul. Rumiankowa, ul. Szalwiowa)



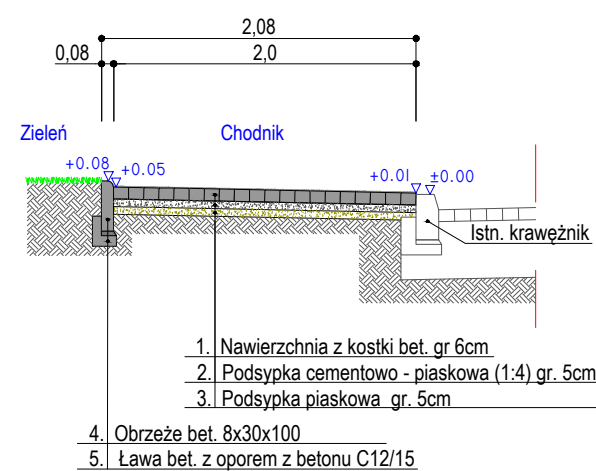
PRZEKRÓJ KONSTRUKCYJNY
(Zjazd do posesji)



PRZEKRÓJ KONSTRUKCYJNY
(Zatoka autobusowa przy jezdni - ul. Chabrowa, ul. Makowa, ul. Rumiankowa, ul. Szalwiowa)



PRZEKRÓJ KONSTRUKCYJNY
(Chodnik przy ul. Łąkowej)



TEMAT:	PRZEBUDOWA ULICY CHABROWEJ, SZALWIOWEJ, RUMIAKOWEJ, MAKOWEJ WRAZ Z CHODNIKIEM PRZY UL. ŁĄKOWEJ
STADIUM:	PROJEKT BUDOWLANY
BRANŻA:	DROGOWA
TREŚĆ RYSUNKU:	PRZEKROJE NORMALNE
NR DZIAŁKI:	GMINA RYCHWAŁ OBRĘB RYCHWAŁ POWIAT KONIŃSKI WOJEWÓDZTWO WIELKOPOLSKIE

STANOWISKO	IMIE I NAZWISKO	PODPIS
PROJEKTOWAŁ BRANŻA DROGOWA:	inż. Artur Szymczak WKP/0065/PWOD/05 Spec. konstr.-inż. w zakr. drog	
SPRAWDZIŁ: BRANŻA DROGOWA:	inż. Stanisław Wajrak GT.8346/II/13/77 Spec. konstr.-inż. w zakr. drog	

DATA:	SKALA:	NR RYSUNKU:
08.2019	1 : 50	4