

PROJEKT DOCELOWEJ ORGANIZACJI RUCHU

NAZWA OBIEKTU BUDOWLANEGO	PRZEBUDOWA DROGI GMINNEJ W MIEJSCOWOŚCI LUBINY
ADRES OBIEKTU BUDOWLANEGO	MIEJSCOWOŚĆ GLINY, GMINA RYCHWAŁ, POWIAT KONIŃSKI, WOJEWÓDZTWO WIELKOPOLSKIE
JEDNOSTKA EWIDENCYJNA, OBRĘB I NUMER DZIAŁEK EWIDENCYJNYCH	JEDNOSTKA EWID. 301007_5 RYCHWAŁ - OBSZAR WIEJSKI, OBRĘB 0005 GLINY, DZ. GEOD. NR 146
NAZWA INWESTORA	<i>GMINA RYCHWAŁ</i>
ADRES INWESTORA	<i>UL. PLAC WOLNOŚCI 16, 62-570 RYCHWAŁ</i>
KATEGORIA OBIEKTU	XXV

IMIONA I NAZWISKA PROJEKTANTÓW/SPECJALNOŚĆ I NUMER POSIADANYCH UPRAWNIEŃ BUDOWLANYCH	DATA OPRACOWANIA 05.2017	
ARTUR SZYM CZAK Uprawnienia budowlane do projektowania oraz kierowania budowy i robót w specjalności konstrukcyjno-inżynierskiej kierowania w zakresie budowy dróg WKP/0065/PWOD/05	PROJEKTANT	

SPIS ZAWARTOŚCI PROJEKTU BUDOWLANEGO		WYKAZ ZAŁĄCZONYCH UZGODNIEŃ, POZWOLEŃ, OPINII	
Strona tytułowa			
Część opisowa			
Część rysunkowa			

KARTY OPINII I USTALEŃ FORMALNO - PRAWNYCH

Dotyczy: Projekt docelowej organizacji ruchu przebudowy drogi gminnej.

ZATWIERDZAJĄCY :

Starosta Powiatu Konińskiego

- **opiniuje przedłożony projekt organizacji ruchu:**
 - z następującymi uwagami,
 - bez uwag.

.....
.....
.....
.....
.....
.....
.....
.....
.....
.....
.....

.....

.....

.....

Pieczętka ogólna

data

podpis i

pieczętka

II. CZĘŚĆ OPISOWA

OPIS TECHNICZNY

Dotyczy: Projekt docelowej organizacji ruchu przebudowy drogi gminnej w m. Lubiny

Podstawy opracowania

1. Zlecenie Inwestora;
2. Wizja lokalna i wstępne uzgodnienia;
3. Uzgodnienia z zainteresowanymi;
4. Obowiązujące w tym zakresie przepisy i zarządzenia.

Zakres opracowania

Opracowanie rozwiązuje zagadnienia związane z docelowym oznakowaniem drogi gminnej w m. Lubiny.

Stan istniejący

Droga w m. Lubiny jest o nawierzchni z destruktu, żużla wielkopieczowego o szerokości istniejącej od 4,0 – 5,0 m. W chwili ruchu na drodze mieści się w zakresie 150 poj./dobę.

Docelowa organizacja ruchu

Docelowe oznakowanie pionowe znakami wielkości małe z folii I generacji.

Projektowana organizacja ruchu została opracowana w oparciu o:

- *Ustawa z dnia 20 czerwca 1997 r. Prawo o ruchu drogowym (Dz.U. z 2005r. Nr108, poz.908, z późn.zm.)*
- *Rozporządzenie Ministra Infrastruktury z dnia 18 lutego 2016r. w sprawie szczegółowych warunków zarządzania ruchem na drogach oraz wykonywania nadzoru nad tym zarządzaniem (Dz.U. 2017 Nr0, poz 314)*
- *Rozporządzenie Ministra Infrastruktury z dnia 19 kwietnia 2016 r. w sprawie szczegółowych warunków technicznych dla znaków i sygnałów drogowych oraz urządzeń bezpieczeństwa ruchu drogowego i warunków ich umieszczania na drogach. (Dz.U. z 2016 r. Nr0, poz.646)*

Warunki realizacji niniejszego projektu

Uzyskanie zatwierdzenia u Starosty Konińskiego

Termin wprowadzenia docelowej organizacji ruchu listopad 2017r

WARUNKI TECHNICZNE UMIESZCZANIA ZNAKÓW

Wielkości i wymiary znaków drogowych

1.2.1. Wielkości i wymiary

Stosuje się pięć grup wielkości znaków: ostrzegawczych, zakazu, nakazu, informacyjnych oraz kierunku i miejscowości, a mianowicie:

- a) znaki wielkie (W)
 - na autostradach, umieszczane przy jezdniach głównych,
- b) znaki duże (D):
 - na drogach ekspresowych, umieszczane przy jezdniach głównych,
 - na drogach dwujezdniowych poza obszarem zabudowanym,
 - na drogach dwujezdniowych w obszarze zabudowanym, na których dopuszczalna prędkość jest większa niż 60 km/h,
- c) znaki średnie (S):
 - na łącznicach autostrad i dróg ekspresowych,
 - na jednojezdniowych drogach krajowych i wojewódzkich,
 - na drogach powiatowych, z wyjątkiem drogowskazów tablicowych,
- d) znaki małe (M):
 - na drogach gminnych,
 - drogowskazy tablicowe na drogach powiatowych,
- e) znaki mini (MI):
 - na słupkach przeszkodowych i tablicach kierujących,

- na drogach w obszarze zabudowanym, gdy warunki drogowe nie pozwalają na stosowanie znaków większych lub zastosowanie większych znaków pogorszyłoby warunki widoczności pieszych na przejściu dla pieszych,
- na wąskich uliczkach zabytkowych miast.

Przy oznakowaniu robót prowadzonych w pasie drogowym stosuje się znaki o jedną grupę wielkości wyższą niż stosowane na danym odcinku drogi (z wyjątkiem robót prowadzonych w pasie drogowym autostrad, gdzie stosuje się znaki wielkie). Znaki A-7, B-20 powinny mieć taką samą grupę wielkości jak znaki na drodze z pierwszeństwem przejazdu, jednak nie mniejszą niż znaki średnie. Znaki nakazu C-9, C-10, C-11 umieszczane w miejscach przejść dla pieszych, w zależności od warunków widoczności, mogą być stosowane w grupach wielkości niższych niż obowiązujące na danej drodze.

Jeżeli w opisach szczegółowych wymiary znaków lub tabliczek nie są podane w zależności od grupy wielkości znaków, wówczas ten znak występuje tylko w jednej wielkości, przedstawionej na danym rysunku.

W zależności od wielkości znaków podstawowe wymiary dla znaków kategorii A, B, C i D podane są w tabeli 1.1.

Podstawowe wymiary znaków kategorii A,B,C i D

Tabela 1.1. Podstawowe wymiary znaków kategorii A, B, C i D (wymiar podano w mm)

Grupy znaków	Symbol	Kategorie znaków			
		A ostrzegawcze	B zakazu	C nakazu	D informacyjne
		długość boku	średnica	długość podstawy	wysokość (n = 0, 1, 2)
wielkie	W	1200	1000	1200	1200 + 300 n
duże	D	1050	900	900	900 + 225 n
średnie	S	900	800	600	600 + 150 n
małe	M	750	600	600	600 + 150 n
mini	MI	600	400	400	400 + 100 n

Umieszczanie znaków

1.5.1. Zasady ogólne

Znaki umieszcza się:

- 1) po prawej stronie jezdni lub nad jezdnią, jeżeli dotyczą jadących wszystkimi pasami ruchu;
- 2) nad poszczególnymi pasami ruchu, jeżeli dotyczą jadących tylko tymi pasami ruchu;
- 3) po lewej stronie jezdni:
 - a) samodzielnie, jeżeli dopuszczają to przepisy rozporządzenia w sprawie znaków i sygnałów drogowych,
 - b) jako powtórzenie znaków umieszczonych po prawej stronie na drogach dwujezdniowych, których jezdnie posiadają więcej niż jeden pas ruchu, przy czym jako obowiązkowe dotyczą to znaków kategorii A, B (z wyjątkiem znaków B-35 do B-38), G oraz znaków D-6, D-6a, D-6b,
 - c) na drodze jednokierunkowej, przy czym jako obowiązkowe dotyczą to znaków D-6, D-6a, D-6b oraz znaków kategorii G;
- 4) na jezdni, jeżeli droga jest zamknięta dla ruchu lub ruch na niej jest ograniczony;
- 5) na wysepkach w obrębie skrzyżowań, jeżeli znak nakazu wskazuje obowiązek jazdy w określonym kierunku.

Jeżeli znak po lewej stronie jezdni jest powtórzeniem znaku umieszczonego po prawej stronie, to powinien znajdować się w tym samym przekroju poprzecznym drogi, chyba że warunki lokalne to uniemożliwiają lub przepisy załącznika stanowią inaczej.

1.5.2. Sposób umieszczania znaków

Znaki umocowuje się na konstrukcjach wsporczych, tj. słupkach, ramach, wysięgnikach, konstrukcjach bramowych, wykonanych z materiałów trwałych, z wyjątkiem betonu. Dopuszcza się też do umieszczania znaków wykorzystywanie słupów linii telekomunikacyjnych, latarni, słupów trakcyjnych i masztów sygnalizatorów oraz ścian budynków i elementów konstrukcyjnych obiektów inżynierskich. Słupki konstrukcji wsporczych powinny mieć przekrój kołowy lub eliptyczny.

Następny znak powinien być umieszczony za poprzedzającym w odległości co najmniej:

- 50 m na drogach o dopuszczalnej prędkości powyżej 90 km/h,
- 20 m na drogach o dopuszczalnej prędkości powyżej 60 km/h,
- 10 m na pozostałych drogach.

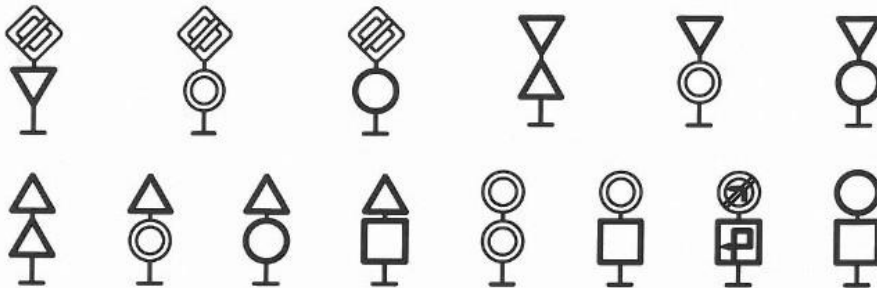
Jeżeli ze względów lokalnych istnieje konieczność zastosowania dwóch lub trzech znaków na jednym słupku lub wysięgniku, można je umieszczać w układzie pionowym lub poziomym.

Dopuszczalne sposoby rozmieszczenia znaków pokazano na rysunkach: 1.5.1—1.5.4.

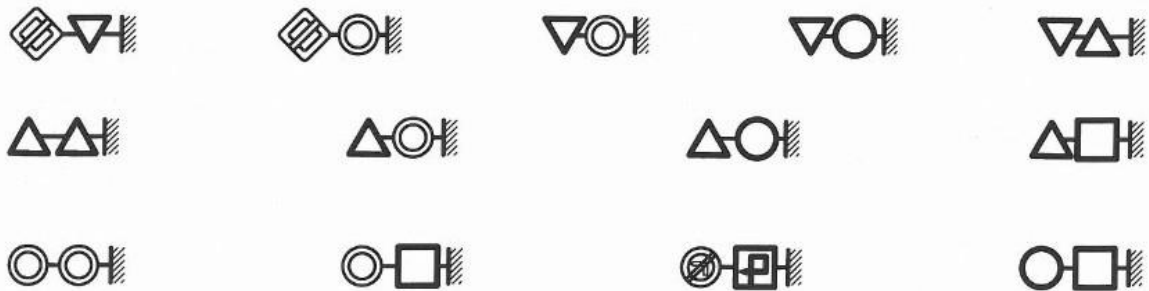
Tarcze znaków powinny być odchylone w poziomie od linii prostopadłej do osi jezdni.

Odchylenie tarczy znaków powinno wynosić około 5° w kierunku jezdni. Jeśli znaki umieszczone są na łukach poziomych, odchylenie tarczy znaku należy skorygować zależnie od wielkości promienia oraz od jego kierunku.

Zasady odchylenia tarczy znaku pokazano na rys. 1.5.5.

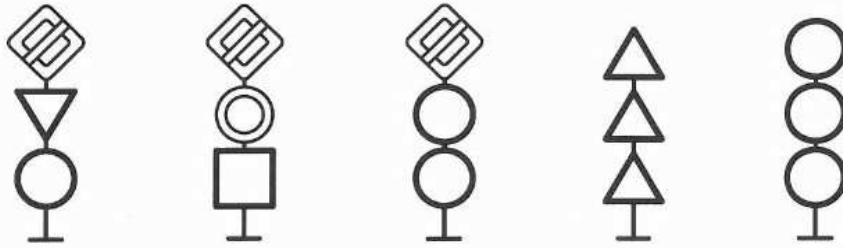


Rys. 1.5.1. Sposoby umieszczania dwóch znaków w układzie pionowym

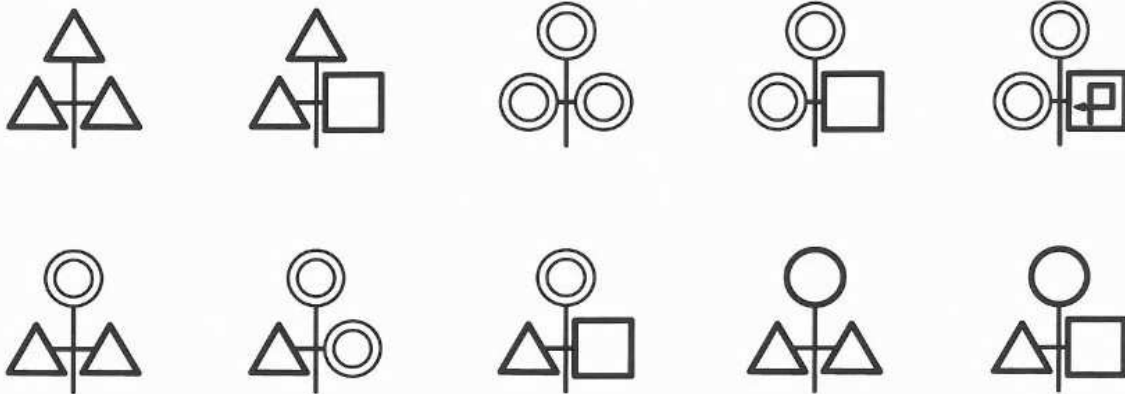


Rys. 1.5.2. Sposoby umieszczania dwóch znaków w układzie poziomym

Projekt docelowej organizacji ruchu przebudowy drogi gminnej

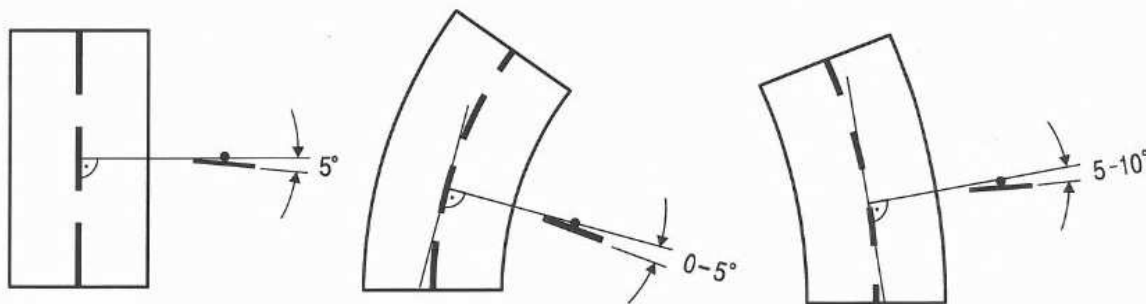


Rys. 1.5.3. Sposoby umieszczania trzech znaków w układzie pionowym



Rys. 1.5.4. Sposoby umieszczania trzech znaków w układzie mieszanym

Rys. 1.5.5. Odchylenie poziome tarczy znaku:



a) na odcinku prostym

b) na łuku poziomym w prawo

c) na łuku poziomym w lewo

1.5.3. Odległość znaków od jezdni oraz wysokość ich umieszczania

Znaki na drogach z poboczem należy umieszczać tak, aby odległość znaku od krawędzi korony drogi była nie mniejsza niż 0,5 m (rys. 1.5.6 lit. a). W przypadku gdy warunki terenowe nie pozwalają na umieszczenie znaku poza koroną drogi, znak powinien być umieszczony:

- a) na drogach z poboczami gruntowymi — na poboczu w odległości nie mniejszej niż 0,50 m od krawędzi jezdni,
- b) na drogach z poboczami o nawierzchni twardej (z pasami awaryjnego postoju) — w odległości nie mniejszej niż 0,50 m od krawędzi pobocza bitumicznego.

W przypadku szerokiego nasypu znaki można umieszczać w koronie drogi w odległości nie większej niż 5 m od krawędzi jezdni.

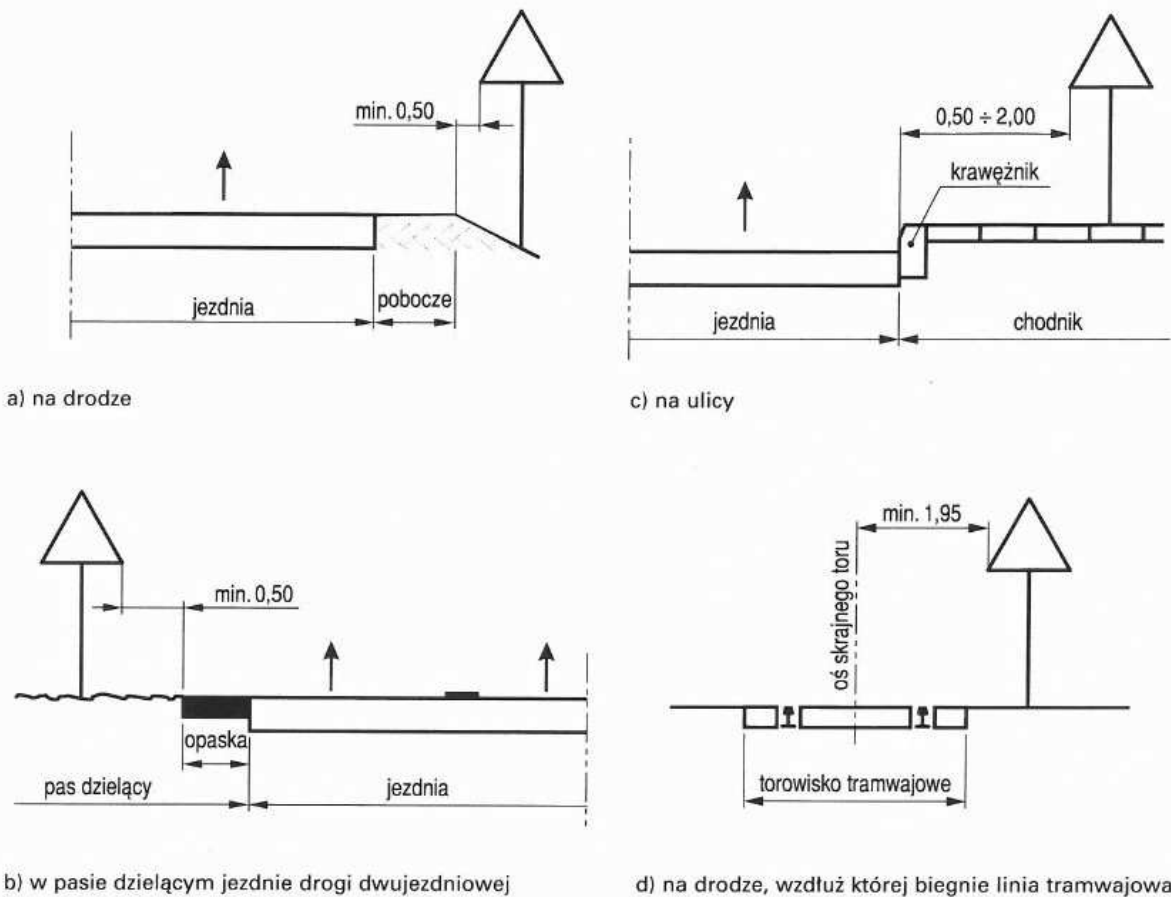
Znaki w pasie dzielącym jezdnie dróg dwujezdniowych umieszcza się w odległości nie mniejszej niż 0,50 m od zewnętrznej krawędzi opaski (rys. 1.5.6 lit. b).

Znaki na ulicach umieszcza się w odległości 0,50 — 2,00 m od krawędzi jezdni (rys. 1.5.6 lit. c). Minimalna odległość umieszczenia znaków od osi skrajnego toru linii tramwajowej biegnącej wzdłuż drogi wynosi 1,95 m (rys. 1.5.6 lit. d).

Powyższe odległości nie dotyczą znaków umieszczanych przez policję w związku z zabezpieczeniem miejsca wypadku drogowego; znaki te mogą być umieszczane na jezdni.

Projekt docelowej organizacji ruchu przebudowy drogi gminnej

Rys. 1.5.6. Odległość znaków od krawędzi jezdni:



Odległość znaku od jezdni mierzy się w poziomie od krawędzi jezdni (wystający krawężnik drogowy typu miejskiego wlicza się do chodnika) do najbliższego skrajnego punktu tarczy znaku (trójkąta, koła, kwadratu, prostokąta) lub tablicy (rys. 1.5.6). Odległości znaków od krawędzi jezdni pokazane na rys. 1.5.6 powinny być zachowane również w stosunku do znaków, np. nakazu lub drogowskazów w kształcie strzały, które mogą być umieszczane równoległe do krawędzi jezdni. Odległość mierzy się wówczas do powierzchni czołowej znaku lub jego krawędzi w miejscu najbliższym jezdni.

Wysokość umieszczenia znaku powinna być dostosowana do rodzaju drogi (ulicy) oraz konkretnego miejsca na drodze. Jedną z zasadniczych okoliczności, które należy uwzględnić, jest ruch pieszych, dla których znak zbyt nisko ustawiony może stanowić istotną przeszkodę.

Wysokość umieszczania znaków (dolnej krawędzi lub najniższej położonego jej punktu) podano w tabeli 1.11 i pokazano na rysunku 1.5.7. Wysokości te nie dotyczą znaków umieszczanych przez policję w związku z zabezpieczeniem miejsca wypadku

drogowego, które mogą być umieszczane w poziomie nawierzchni jezdni.

Jeśli na jednym słupku umieszczone są dwa znaki kategorii A, B, C, D lub F, to dolna krawędź niższego położonego znaku znajduje się na wysokości podanej w tabeli 1.11.

Na ulicach w obszarach zabudowanych przez niżej umieszczony znak rozumieć należy również dodatkowe tabliczki pod znakami.

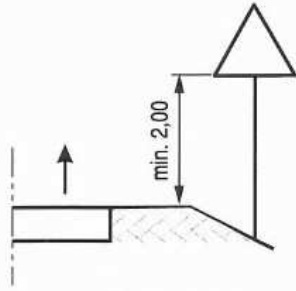
Dopuszcza się umieszczanie znaków D-1 i A-7 wspólnie z sygnalizatorem (rys. 1.5.7 lit. i).

Przy ustalaniu wysokości umieszczenia znaku poza obszarami zabudowanymi oraz w obszarach zabudowanych na drogach niebędących ulicami uwzględnia się dolną krawędź tabliczki znajdującej się pod znakiem. Znaki umieszczane na zaporze lub za zaporą i na tablicach prowadzących nie mogą być umieszczone niżej niż górna krawędź zapory lub tablicy.

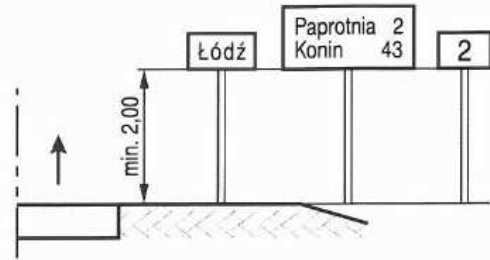
Wysokość umieszczenia dużych drogowskazów w kształcie strzały (E-3) powinna być tak dobrana, aby zapewnić jak najlepszą widoczność drogowskazu, nie pogarszając warunków widoczności na skrzyżowaniu.

Projekt docelowej organizacji ruchu przebudowy drogi gminnej

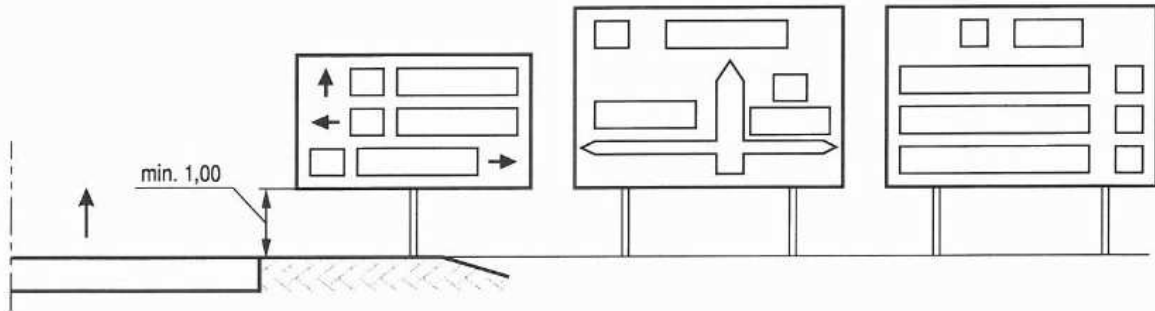
Rys. 1.5.7. Wysokość umieszczenia znaków:



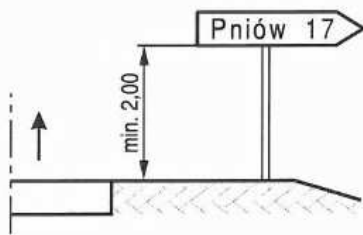
a) kategorii A, B, C, D, F, G na drogach



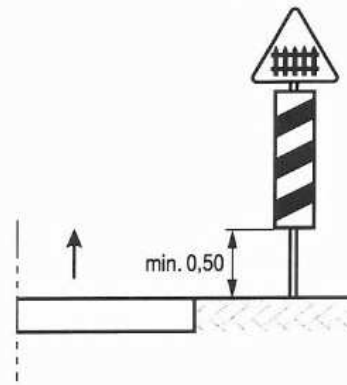
b) E-13, od E-15 do E-21 na drogach



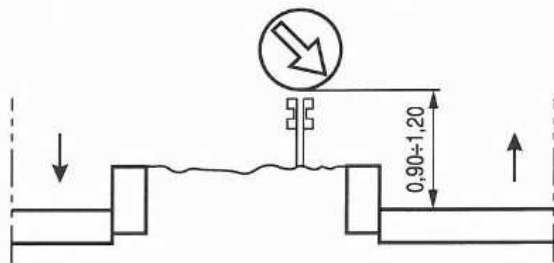
c) E-1, E-2, E-14 na drogach innych niż ulice



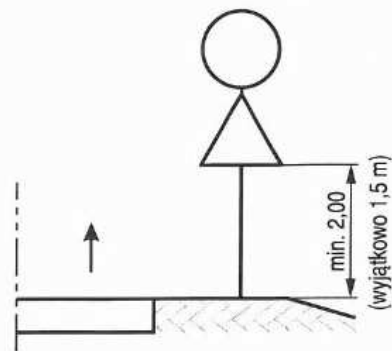
d) E-3 na drogach



e) G-1 na drogach

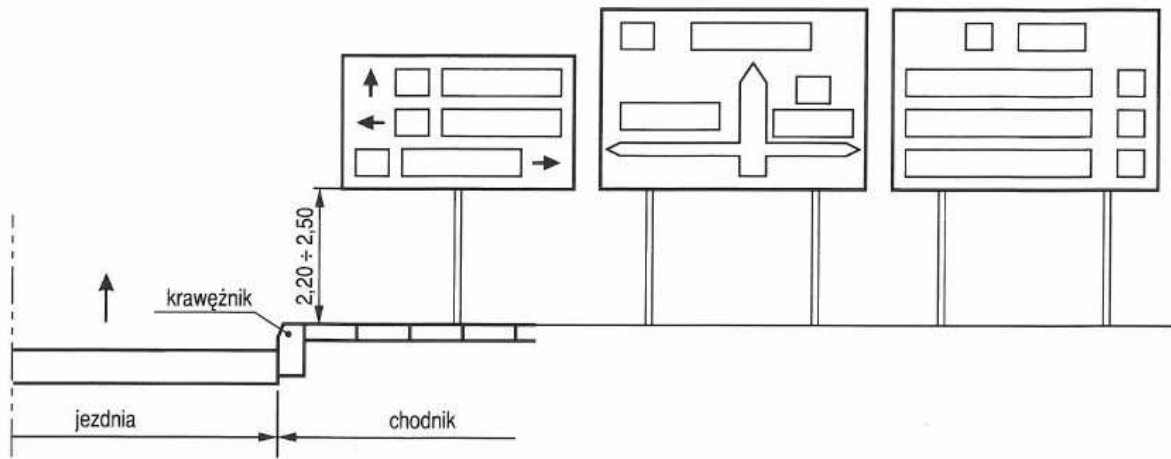


f) na lub za urządzeniami bezpieczeństwa ruchu

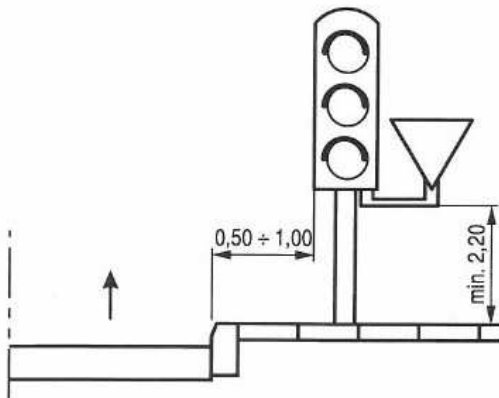


g) dwóch na jednym słupku na drogach innych niż ulice

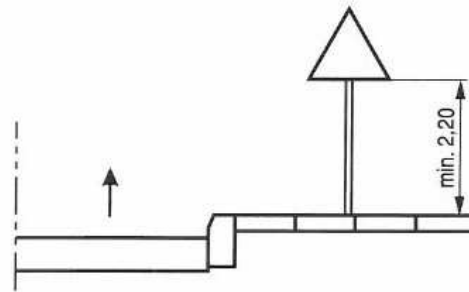
Projekt docelowej organizacji ruchu przebudowy drogi gminnej



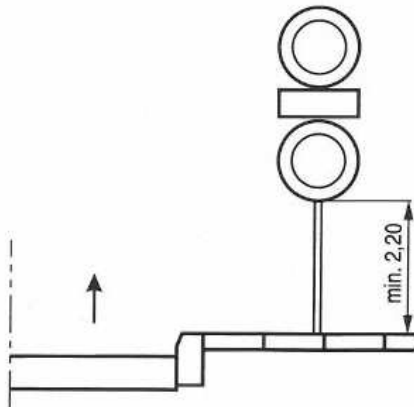
h) E-1, E-2, E-14 na ulicach



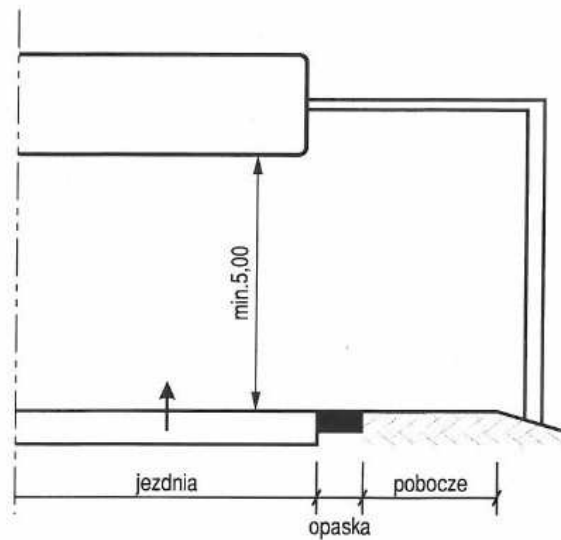
i) wspólnie z sygnalizatorem na ulicach



j) kategorii A, B, C, D, F, G



k) dwóch na jednym słupku na ulicach



l) nad jezdnią