

- Uwagi:**
- Dźwigary Poz. D-1 mocować do słupów poprzez okucia podporowe OP-1 (podpora przesuwna), OP-2 (podpora nieprzesuwna). Okucia Poz. OP-1, OP-2 mocować do słupa za pośrednictwem marki. Do marki okucie należy przyspawać za pomocą spoiny padwinowej 4mm. Po wykonaniu spoin należy je oczyścić i zabezpieczyć farbami ogniochronnymi do odporności ogniowej R15.
 - Platwie Poz. P-1.1, P-1.2 należy połączyć z dźwigarem za pomocą wsporników belek BSD 120/240 i gwóźdź pierścieniowych SST CNA 4,0x50,0mm gwóźdźle wbić we wszystkie otwory wspornika. Platwie do wienca należy mocować za pomocą 4szt. kołec Fischer RG M12x160.
 - Platwie Poz. P-2 należy połączyć z dźwigarem za pomocą wsporników belek BSD 140/240 i gwóźdź pierścieniowych SST CNA 4,0x50,0mm gwóźdźle wbić we wszystkie otwory wspornika.
 - Wymiany Poz. W-1 należy połączyć z dźwigarem za pomocą wsporników belek BSD 120/240 i gwóźdź pierścieniowych SST CNA 4,0x50,0mm gwóźdźle wbić we wszystkie otwory wspornika. Dokładny rozstaw wymiarów ustalić na budowie zgodnie z roznieśczeniem świetlika.
 - Szezenia pokładowe zamocować i rozmieścić zgodnie z rys. KD/1, KD/2. Pręty szezenia ST-1, ST-2 przechodzią przez dźwigar ukosnie w poziomie 15,0cm poniżej górnej krawędzi dźwigara i są napięte za pomocą nakrętek napinających M20 (ST-1), M16 (ST-2).
 - Ustytuowanie okuc podporowych dźwigarów należy wyznaczyć geodezyjnie

Zgodnie z instrukcją ITB nr. 401/2004 wszystkie elementy z drewna klejonego o najmniejszym wymiarze przekroju, co najmniej 12cm można zakwalifikować jako nierozprzeszczelniające ognia - NRO. Odporność ogniową dla elementów drewnianych zgodnie z normą PN-EN 1995-1-2 ustalamo jako R15. Elementy stalowe bezpośrednio narzone na działanie ognia należy dodatkowo zabezpieczyć farbami ogniochronnymi do R15.

Dźwigary drewno klejone klasy GL32c
Platwie drewno klejone klasy GL28h

Impregnacja środkiem Hartzlan Decor
 Klasa użytkowania konstrukcji I

Wszelkie zmiany należy uzgodnić z projektantem konstrukcji z drewna klejonego warstwowo.

COMPLEX-PROJEKT TEL. 65 512 59 53
I. WRZEŚNIEWSKA & H. MARCINKOWSKA
64-000 KOŚCIAN UL. MARCINKOWSKIEGO 2A/I



Objekt:
 Budowa hali widowiskowo - sportowej w miejscowości Rychwał ul. Sportowa

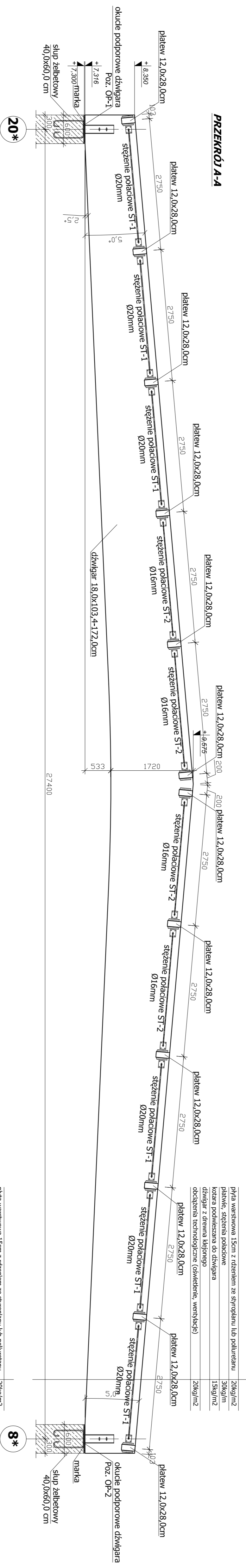
Investor:
 Gmina Rychwał
 Pl. Wolności 16
 62-570 Rychwał

Etap projektowania:
BUDOWLANY Biorąc:
KONSTRUKCJA

Nazwa rysunku:
RZU ELEMENTÓW KONSTRUKCYJNYCH DACHU

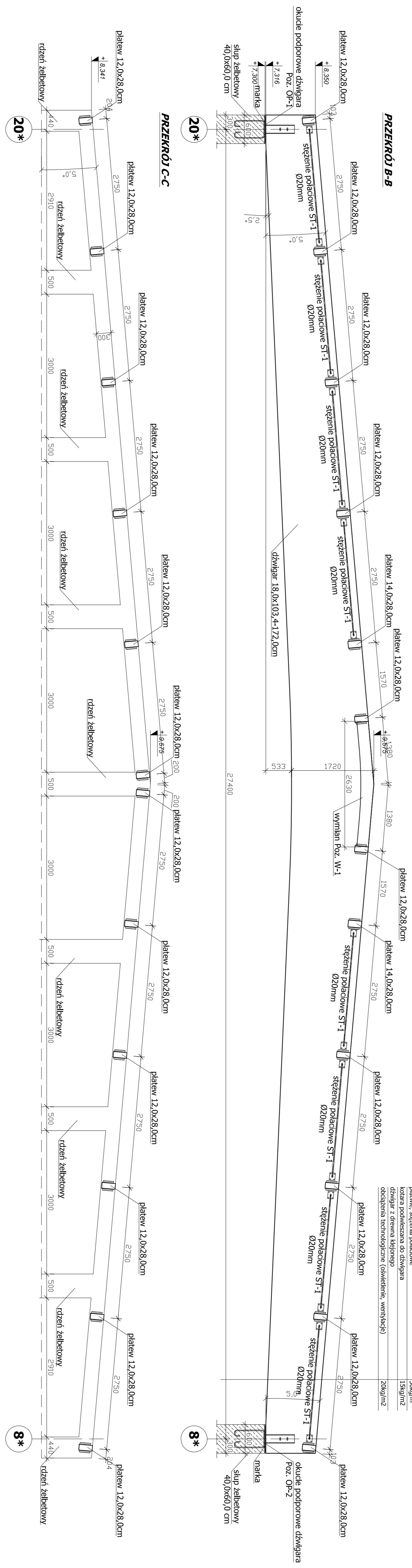
Imię Nazwisko:	Uprawnienie:	Podpis:
Projekt konstrukcyjny dachu:	VI/19/2009/POC/07	
mgr inż. Bartłomiej Maciejko		
Specjaliści:		
inż. Roman Czyżek	BLA.M.62/43	
Opracował:		
mgr inż. Zdzisław Domański		

Skala: 1:50 Data opracowania: 03.2013 Nr rysunku: KD/1



PRZEKROJ A-A

Łącznik: wspornik belki BHF BSD 120x240, szt.200
 Mocowanie płyty Poz. P-1.1, P-1.2 do dźwigniów Poz. D-1
 Mocowanie wymiarów Poz. W-1 do płyty Poz. P-1.1:
 4szt. gwóźdź karbowany 4,0x50mm (do dźwigni, płyty)
 22szt. gwóźdź karbowany 4,0x50mm (do płyty, wymiaru)
 Łącznik: wspornik belki BHF BSD 140x240, szt.20
 Mocowanie płyty Poz. P-2 do dźwigniów Poz. D-1:
 4szt. gwóźdź karbowany 4,0x50mm (do dźwigni, płyty)
 22szt. gwóźdź karbowany 4,0x50mm (do płyty, wymiaru)



PRZEKROJ B-B

okucie podporowe dźwignia Poz. OP-3
 ślup żelbetonowy 40,0x60,0 cm

AN ANDREWEX®
 80-110 Chocim, ul. Włocławek 14
 64-000 KOŚCIAN, UL. MARCINKOWSKIEGO 2A/1

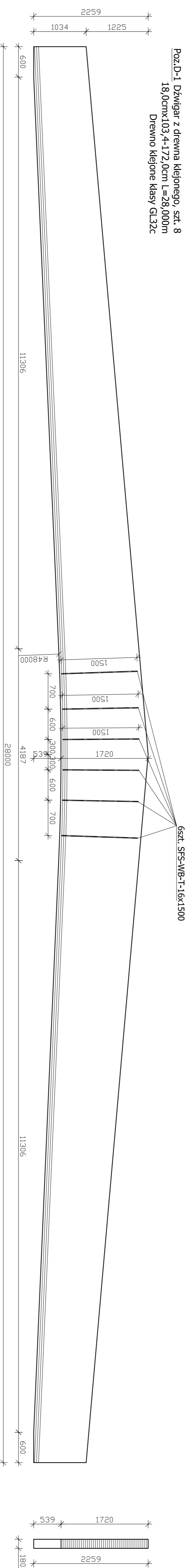
COMPLEX-PROJEKT TEL. 45 512 39 53
 I. WRZEŚNIEWSKA & H. MARCINKOWSKA
 64-000 KOŚCIAN, UL. MARCINKOWSKIEGO 2A/1

Budowca: hali widowiskowo-sportowej w miejscowości Rychnów ul. Sportowa

Projektant: Gmina Rychnów
 Pł. Włodkoci 16
 62-570 Rychnów

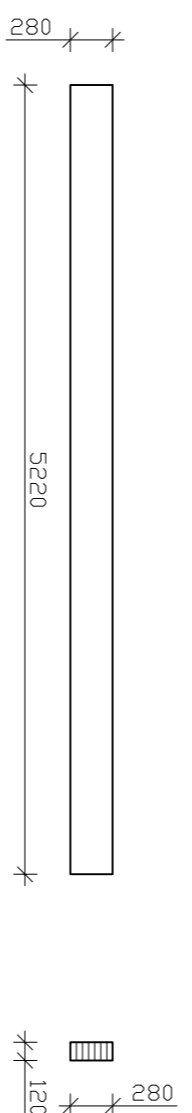
Typ projektu: **BUDOWLANI** Branża: **KONSTRUKCJA**

Skala: 1:50 Data sporządzenia: 03.2013 Nr projektu: KD/2

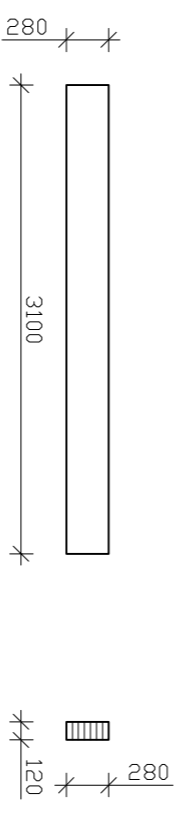


Poz.D-1 Dźwiga z drewna klejonego, szt. 8
18,0cmx103,4-172,0cm L=28,000m
Drewno Klejone Klasy GL32c

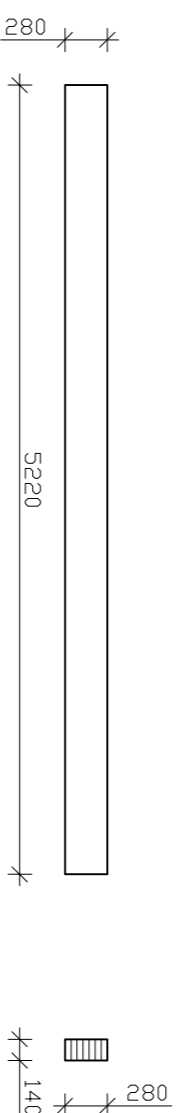
Poz.P-1.1 Płatew z drewna klejonego, szt. 74
12,0cmx28,0cm L=3,100m
Drewno Klejone Klasy GL28h



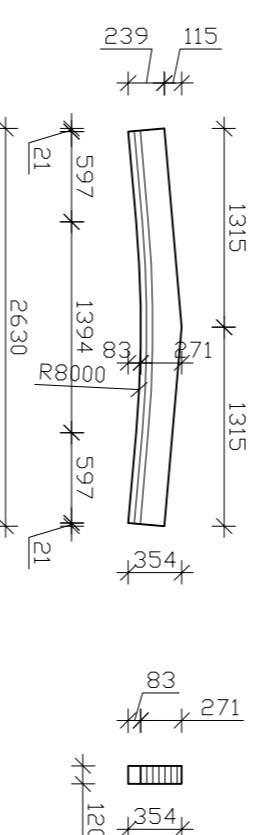
Poz.P-1.2 Płatew z drewna klejonego, szt. 24
12,0cmx28,0cm L=3,100m
Drewno Klejone Klasy GL28h



Poz.P-2 Płatew z drewna klejonego, szt. 10
14,0cmx28,0cm L=3,220m
Drewno Klejone Klasy GL28h



Poz.W-1 Wykład z drewna klejonego, szt. 2
12,0cmx27,1cm L=2,830m
Drewno Klejone Klasy GL28h



Zestawienie drewna

Poz.	Nazwa el. (szt.)	Ilość	Przekrój (cm)	Długość (m)	Klasa drewna	Objętość (m ³)
Drewno klejone warstwowo						
D-1	dźwiga	8	18,0x103,4-172,0	28,000	GL32c	55,210
P-1.1	płatew	74	12,0x28,0	3,220	GL28h	12,979
P-1.2	płatew	24	12,0x28,0	3,100	GL28h	2,500
P-2	płatew	10	14,0x28,0	3,220	GL28h	2,046
W-1	płatew	2	12,0x27,1	2,830	GL28h	0,156
Łącznie						72,891

Drewno klejone klasy GL32c oraz GL28h

Elementy drewniane zabezpieczyć środkiem Hartzahn Decor

Klasa użytkowania I

Łącznie: Włocławek SFS-NB-T-16x3000 - 24szt.

COMPLEX-PROJEKT TEL. 65 512 39 53
I. WRZEŚNIEWSKA & H. MARCINKOWSKA
64-400 KOŚCIAN, UL. MARCINKOWSKIEGO 2A/1

ANDREWFX
Olsztyn, ul. Wolności 16
51-630 Olsztyn, tel. 53 524 22 00, biuro@andrewfx.com.pl

CELEST
Budowa hali widowiskowo-sportowej w miejscowości Rychnów ul. Sportowa

Projektant:
Grzegorz Rychnów
Pl. Wolności 16
62-570 Rychnów

Właściciel:
BUDOWLANY
KONSTRUKCJA

Etap projektowania:
BUDOWLANY

Wzrost techniczny:
Projekt

Przebieg prac nad projektem:
Projektant: Grzegorz Rychnów
Wykonawca: BUDOWLANY

Strona: 16 z 16

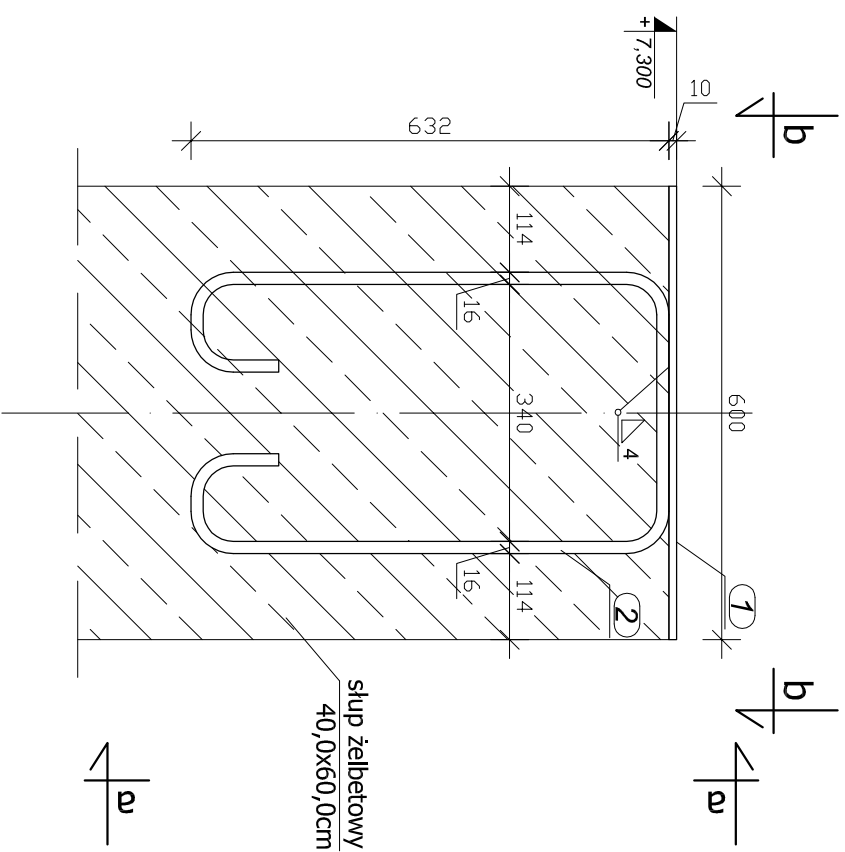
Opis: Projekt hali widowiskowo-sportowej w miejscowości Rychnów ul. Sportowa

Skala: 1:50

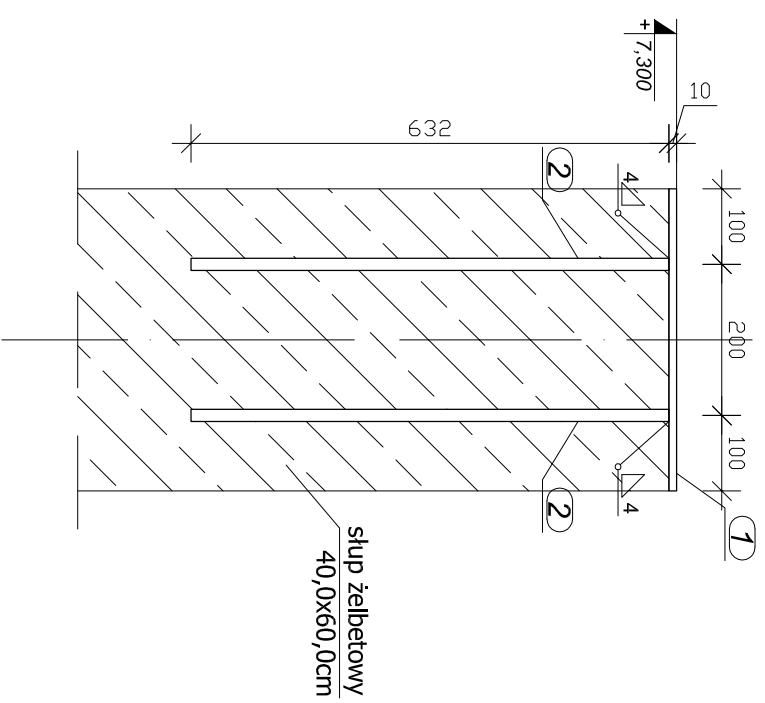
Data opracowania: 03.2013

Infopunkt: KD/3

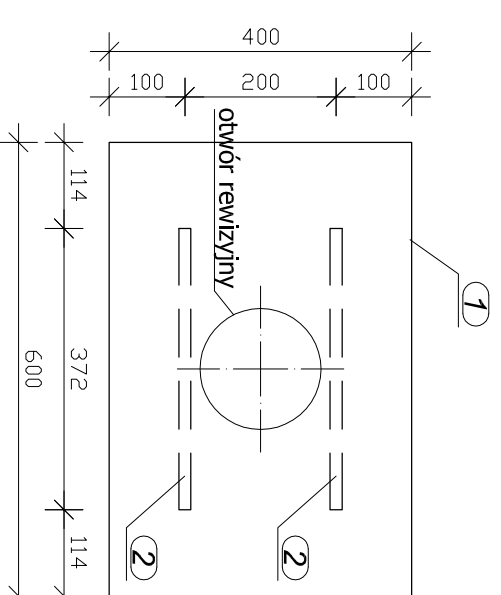
Marka Poz. M-1
wykonać 16szt.



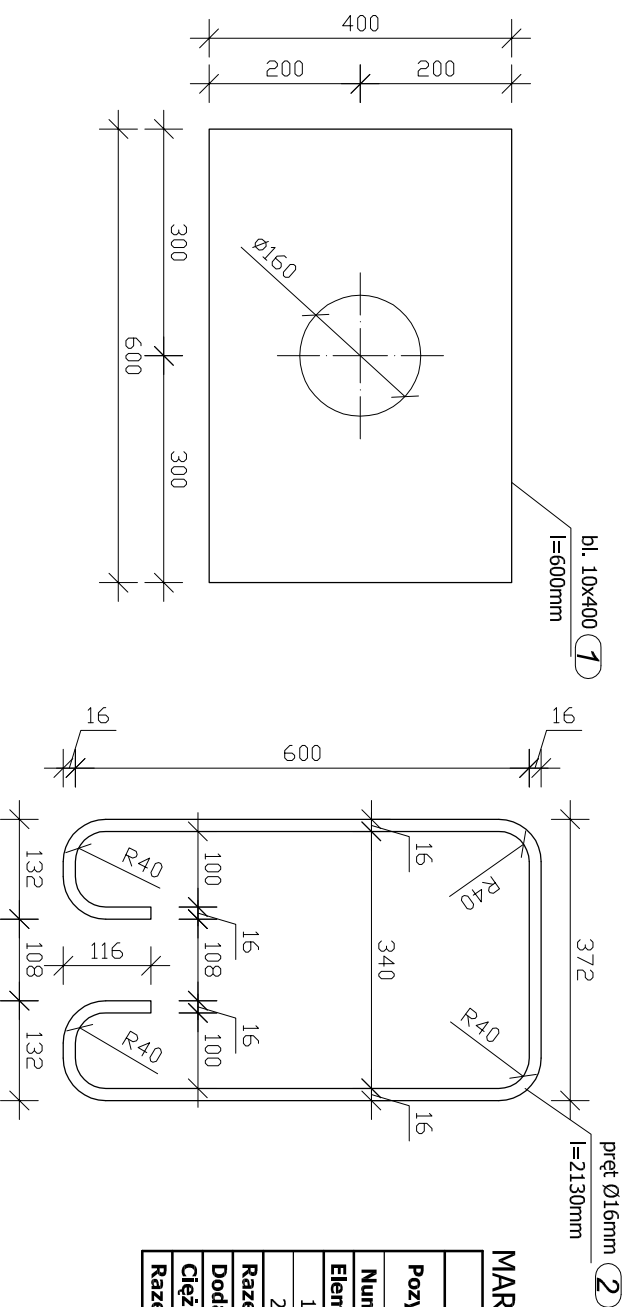
widok a-a



widok b-b



Stal S235JR
Markę wykonać w stali czarnej
Elementy stalowe narażone bezpośrednio na działanie ognia
zabezpieczyć farbami ogniochronnymi do odporności ogniowej R15



MARKA POZ. M-1, wykonać 16szt.

Zestawienie stali nr: **ZS/1 do rys. KD/4.1**

Element:	Marka Poz. M-1	Profil	Długość [mm]	Ciężar 1szt. [kg]	Ciężar całkowity [kg]	Materiał
1	1	bl. 10x400mm	600	18,84	18,84	S235JR
2	2	pręt Ø16mm	2130	3,37	6,74	S235JR
Razem ciężar:				25,58 [kg]		
Dodatek na spoiny 2%:				0,52 [kg]		
Ciężar 1szt.:				26,10 [kg]		
Razem ciężar 16szt.:				417,60 [kg]		

COMPLEX-PROJEKT TEL. 65 512 39 53
I. WRZEŚNIEWSKA & H. MARCINKOWSKA
64-000 KOŚCIAN, UL. MARCINKOWSKIEGO 2A/1

AN **ANDREW/EX**
87-165 Cierpiele, tel. 0-36 674-2-06, sprzedaz@andrewex.com.pl
Sp. z o.o., Oddział Cierpiele ul. Sosnowo 14

Opieki:
Budowa hali widowiskowo - sportowej w miejscowości Rychwał ul. Sportowa

Investor:
Gmina Rychwał
Pl. Wolności 16
62-570 Rychwał

Biuro projektowania:
BUDOWLANY
Nazwa rysunku:
MARKA POZ. M-1

Imię Nazwisko:
Uprawnienia:
Podpis:

Projekty konstrukcji dachów:
mgr inż. Barthomiej Maślanka
KUP/0003/POOK/07

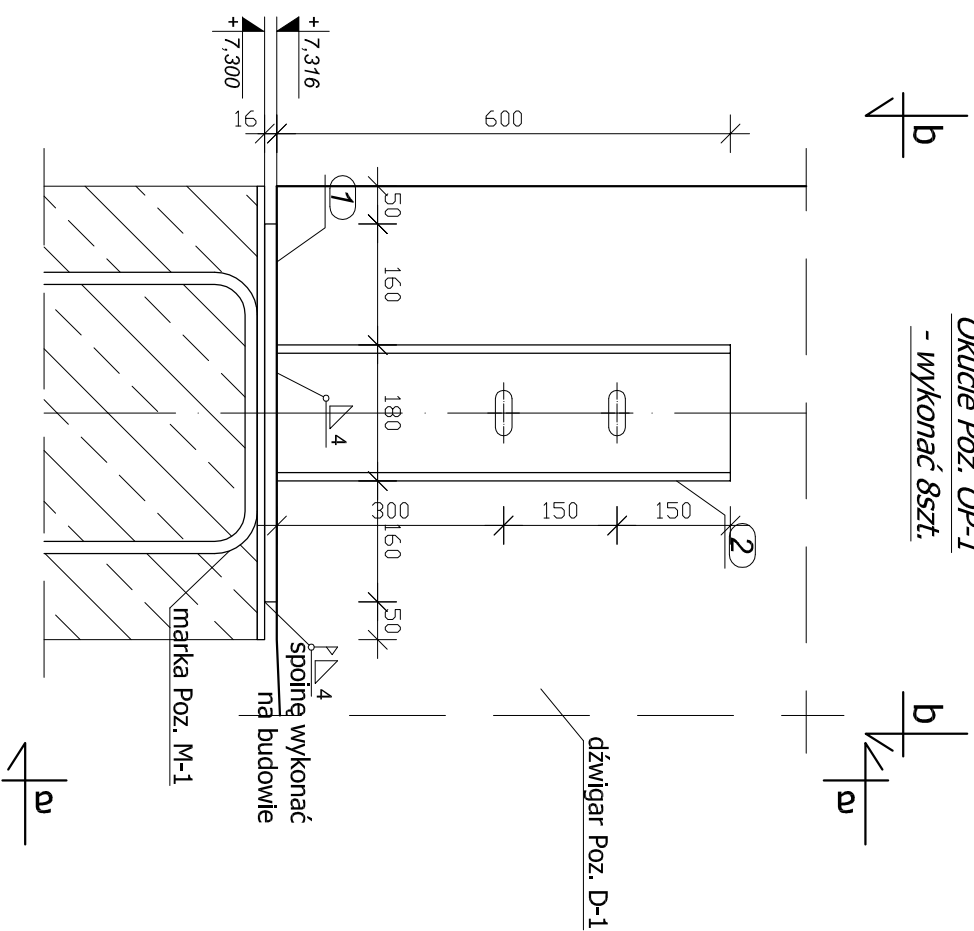
Sprawdził:
inż. Roman Czyżak
BUA.III.42/13

Opracował:
mgr inż. Zbigniew Domański

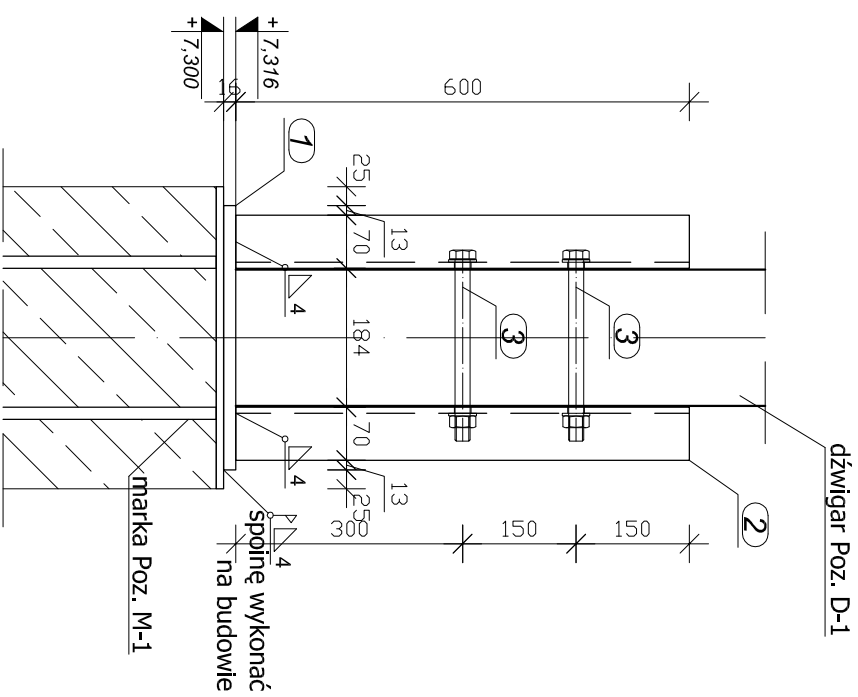
Skala:
1:10
Data opracowania:
03.2013

Nr rysunku:
KD/4.1

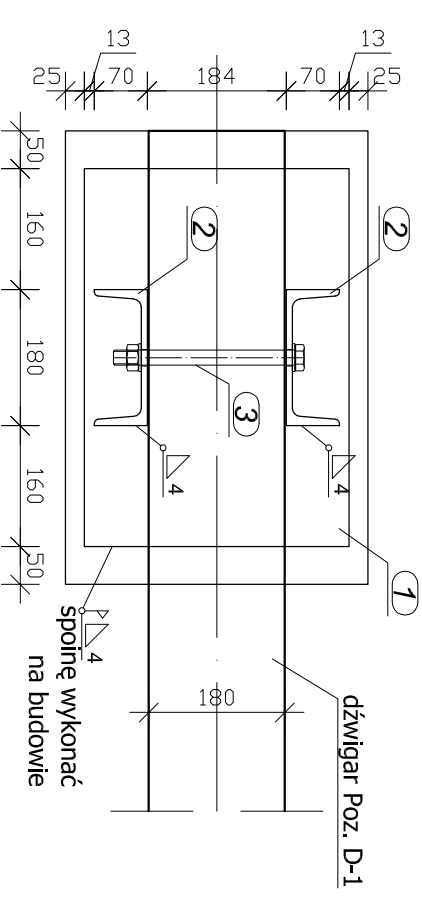
Okucie Poz. OP-1
- wykonać 8szt.



widok a-a



widok b-b



Stal S235JR

Nieopisane spoiny wykonać jako pachwinowe 4mm.

Po wykonaniu spoin montażowych należy je oczyścić i pomalować farbami ogniochronnymi.

Elementy stalowe narażone bezpośrednio na działanie ognia zabezpieczyć farbami ogniochronnymi do odporności ogniewej R15

OKUCIE POZ. OP-1, wykonać 8szt.

Zestawienie stali nr: **ZS/1 do rys. KD/4.2**

pozycja	liczba	profil	dlugość [mm]	ciężar 1szt. [kg]	ciężar całkowity [kg]	material
Elementy: Okucie podporowe dźwigara Poz. OP-1						
1	1	bl. 16x350mm	500	21,98	21,98	S235JR
2	2	C180	600	13,20	26,40	S235JR
Razem ciężar:				48,38 [kg]		
Dodatek na spoiny 2%:				0,97 [kg]		
ciężar 1szt.:				49,35 [kg]		
Razem ciężar 8szt.:				394,80 [kg]		
Łączniki:						
3	16	śruba M20x240 (kl.5.8)	240	0,649	10,38	St.
4	16	nakrętka M20 (kl.5)	-	0,0637	1,02	St.
5	32	podkładka zw. ϕ 21/37/3	-	0,0163	0,52	St.
Razem łączniki:				11,92 [kg]		



ANDREWEX®

Sp. z o.o.
Oddział Cieplice ul. Sosnowo 14,
87-145 Cieplice, tel. 0-56 674-42-00, sprzedaz@andrewex.com.pl

COMPLEX-PROJEKT TEL. 65 512 39 53
I. WRZEŚNIEWSKA & H. MARCINKOWSKA
64-000 KOŚCIAN, UL. MARCINKOWSKIEGO 2A/1

Obiekt:
Budowa hali widowiskowo - sportowej w miejscowości Rychwał ul. Sportowa

Investor:
Gmina Rychwał
Pl. Wolności 16
62-570 Rychwał

Etap projektowania:
BUDOWLANY

Nazwa rysunku:
OKUCIE POZ. OP-1

Imię Nazwisko:
Uprawnienia:
Podpis:

mgr inż. Bartłomiej Maślanka
KUP/0009/POOK/07

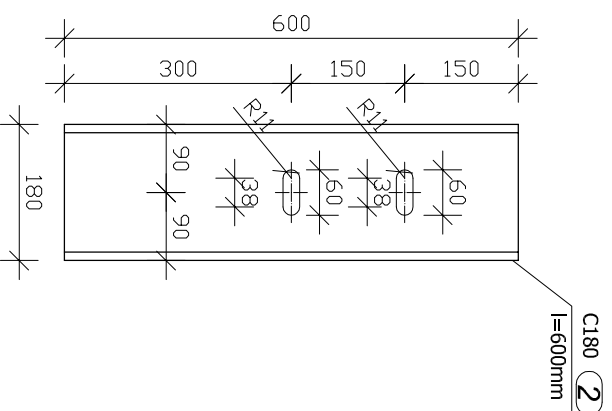
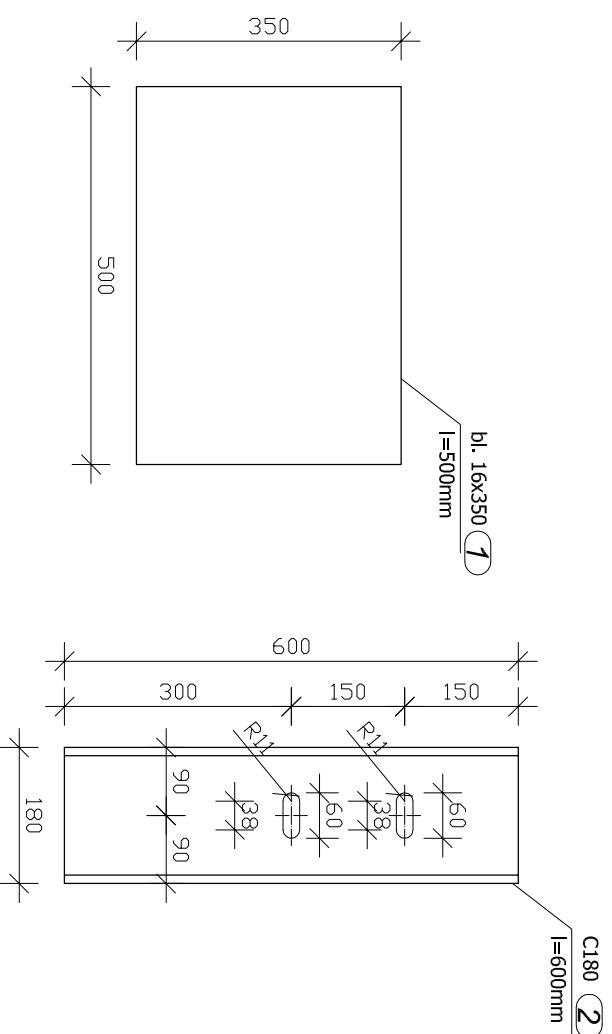
Sprawdził:
inż. Roman Czyżak
BUA.III.42/13

Opracował:
mgr inż. Zbigniew Domański

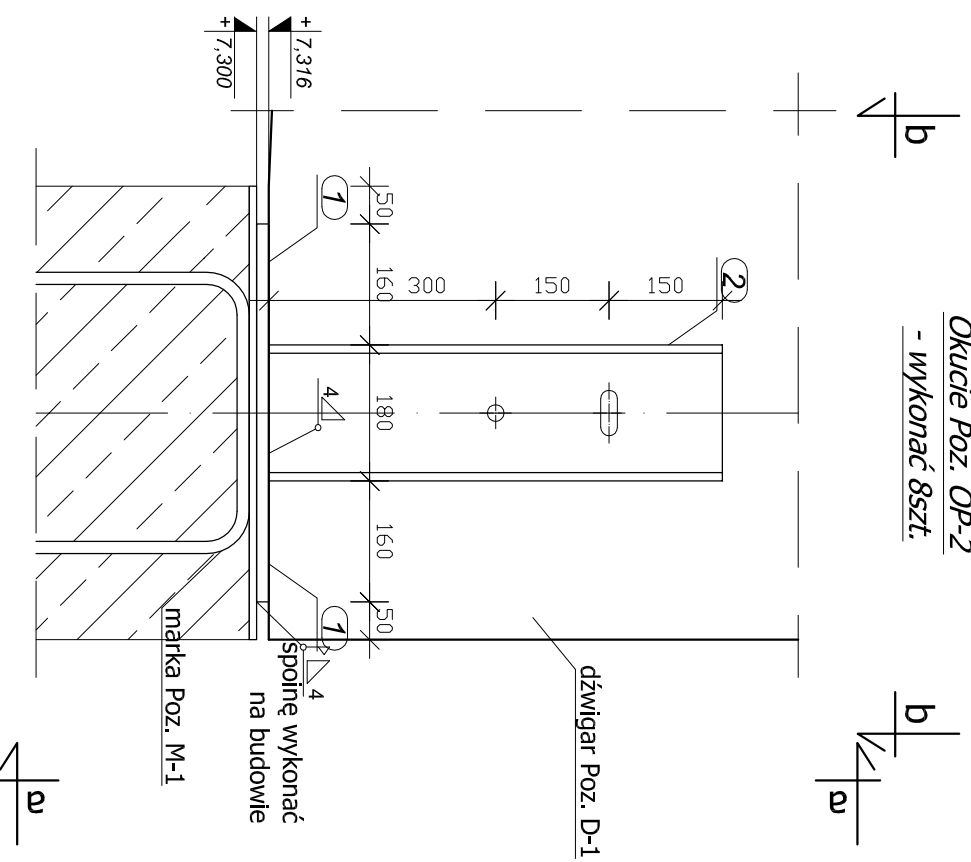
Skala:
1:10

Data opracowania:
03.2013

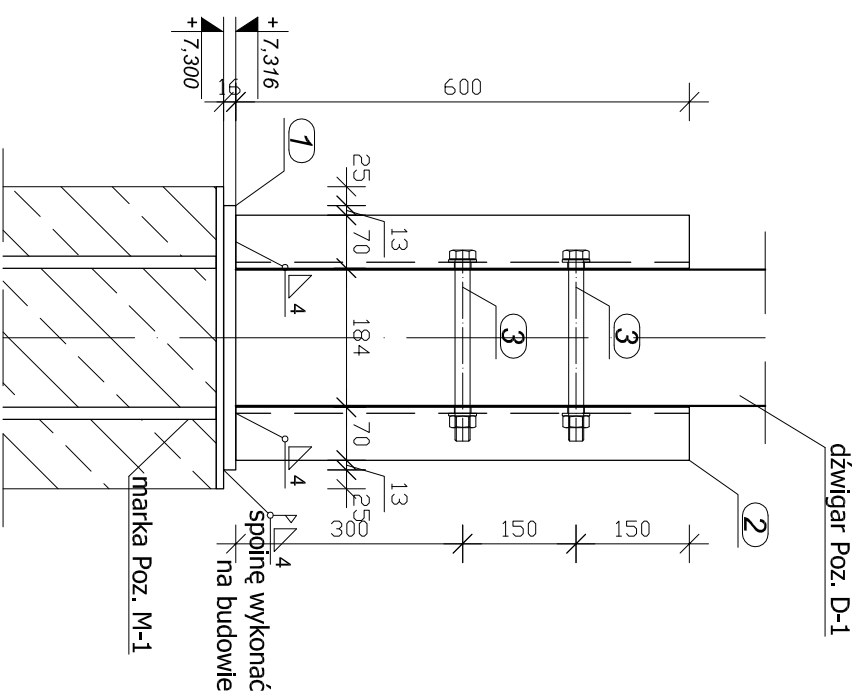
Nr rysunku:
KD/4.2



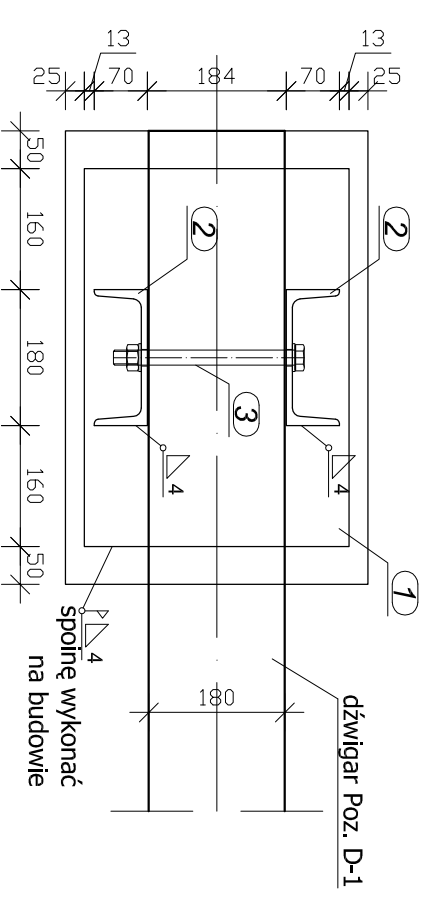
Okucie Poz. OP-2
- wykonąć 8szt.



widok a-a



widok b-b



Stal S235JR

Nieopisane spoiny wykonąć jako pachwinowe 4mm.

Po wykonaniu spoin montażowych należy je oczyścić i pomalować farbami ogniochronnymi.

Elementy stalowe narażone bezpośrednio na działanie ognia zabezpieczyć farbami ogniochronnymi do odporności ogniowej R15

OKUCIE POZ. OP-1, wykonąć 8szt.

Zestawienie stali nr: **ZS/1 do rys. KD/4.3**

pozycja	liczba	profil	dlugość [mm]	ciężar 1szt. [kg]	ciężar całkowity [kg]	material
Elementy: Okucie podporowe dźwigara Poz. OP-1						
1	1	bl. 16x350mm	500	21,98	21,98	S235JR
2	2	C180	600	13,20	26,40	S235JR
Razem ciężar:				48,38 [kg]		
Dodatek na spoiny 2%:				0,97 [kg]		
ciężar 1szt.:				49,35 [kg]		
Razem ciężar 8szt.:				394,80 [kg]		
Łączniki:						
3	16	śruba M20x240 (kl.5.8)	240	0,649	10,38	St.
4	16	nakrętka M20 (kl.5)	-	0,0637	1,02	St.
5	32	podkładka zw. ϕ 21/37/3	-	0,0163	0,52	St.
Razem łączniki:				11,92 [kg]		

COMPLEX-PROJEKT TEL. 65 512 39 53
I. WRZEŚNIEWSKA & H. MARCINKOWSKA
64-000 KOŚCIAN, UL. MARCINKOWSKIEGO 2A/1

AN ANDREW/EX
Sp. z o.o. Oddział Cieplice ul. Sosnowo 14, 87-145 Cieplice, tel. 0-36 674-42-00, sprzedaz@andrewex.com.pl

Obiekt: Budowa hali widowiskowo - sportowej w miejscowości Rychwał ul. Sportowa

Investor: Gmina Rychwał
 Pl. Wolności 16
 62-570 Rychwał

Etap projektowania: BUDOWLANY Branża: KONSTRUKCJA

Nazwa rysunku: OKUCIE POZ. OP-2

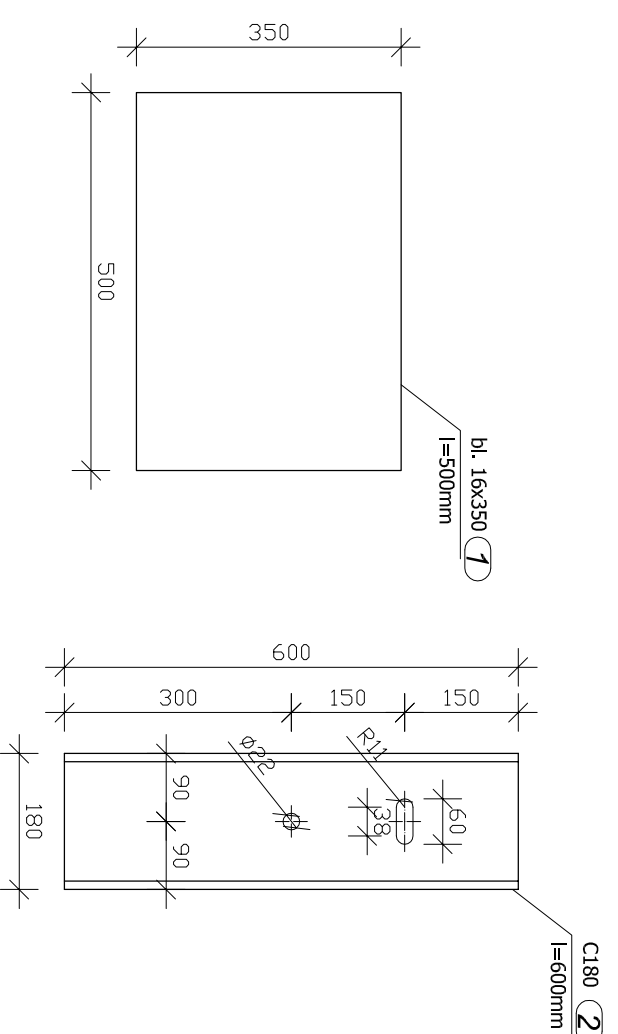
Imię Nazwisko: _____ Uprawnienia: _____ Podpis: _____

Projekt konstrukcji dachu: mgr inż. Bartłomiej Maślanka KUP/0003/PROK/07

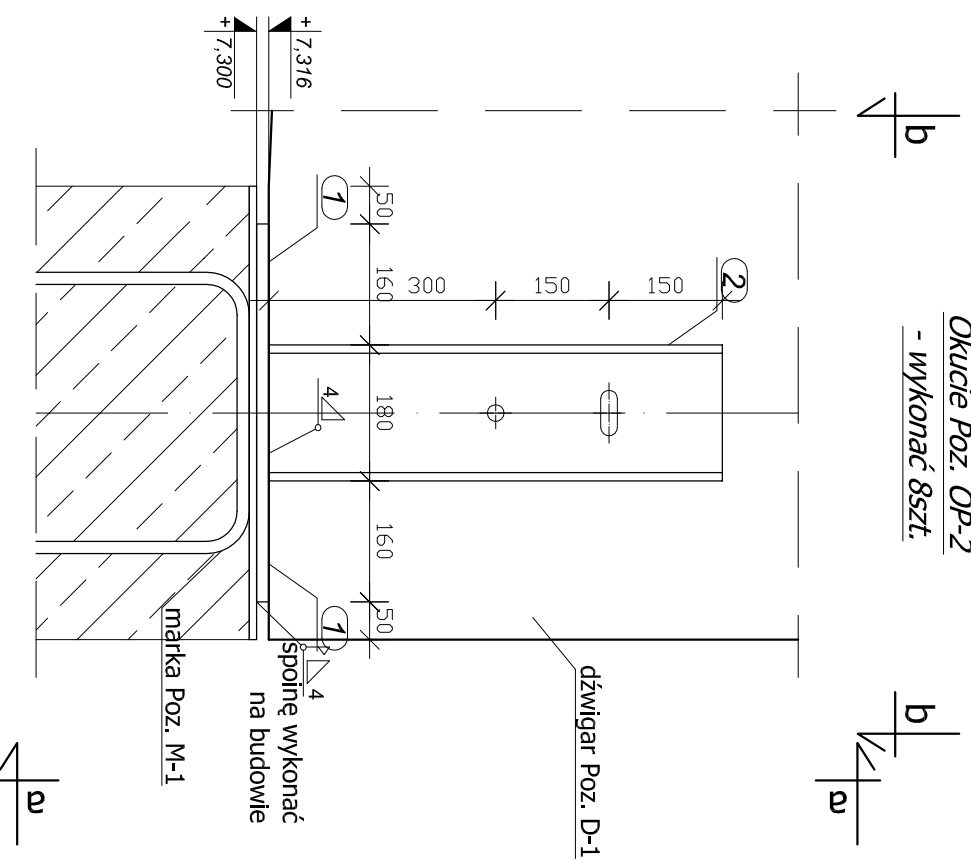
Sprawdził: inż. Roman Czyżak BUA.III.42/13

Opracował: mgr inż. Zbigniew Domański

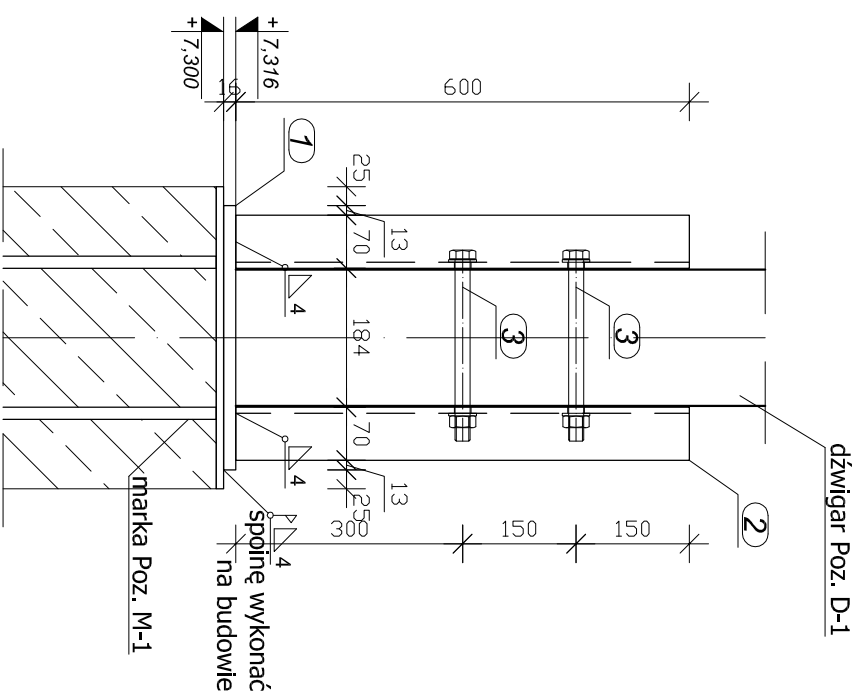
Skala: 1:10 Data opracowania: 03.2013 Nr rysunku: KD/4.3



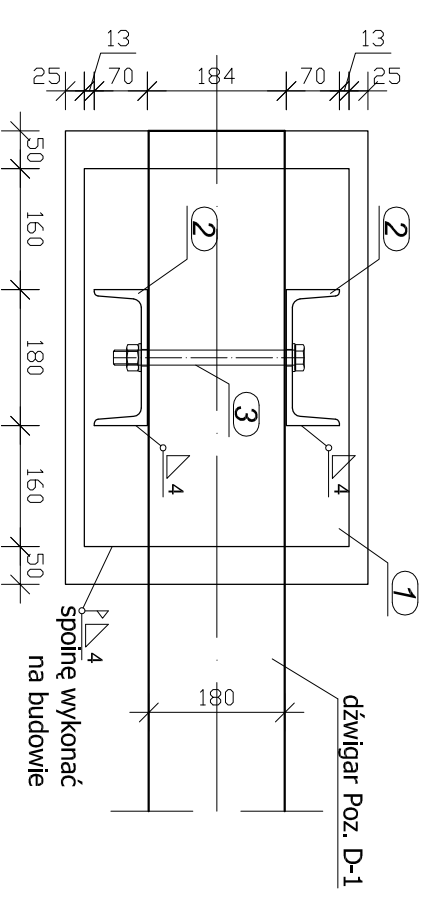
Okucie Poz. OP-2
- wykonąć 8szt.



widok a-a



widok b-b



Stal S235JR

Nieopisane spoiny wykonąć jako pachwinowe 4mm.

Po wykonaniu spoin montażowych należy je oczyścić i pomalować farbami ogniochronnymi.

Elementy stalowe narażone bezpośrednio na działanie ognia zabezpieczyć farbami ogniochronnymi do odporności ogniowej R15

OKUCIE POZ. OP-1, wykonąć 8szt.

Zestawienie stali nr: **ZS/1 do rys. KD/4.3**

pozycja	liczba	profil	dlugość [mm]	ciężar 1szt. [kg]	ciężar całkowity [kg]	material
Elementy: Okucie podporowe dźwigara Poz. OP-1						
1	1	bl. 16x350mm	500	21,98	21,98	S235JR
2	2	C180	600	13,20	26,40	S235JR
Razem ciężar:				48,38 [kg]		
Dodatek na spoiny 2%:				0,97 [kg]		
ciężar 1szt.:				49,35 [kg]		
Razem ciężar 8szt.:				394,80 [kg]		
Łączniki:						
3	16	śruba M20x240 (kl.5.8)	240	0,649	10,38	St.
4	16	nakrętka M20 (kl.5)	-	0,0637	1,02	St.
5	32	podkładka zw. ϕ 21/37/3	-	0,0163	0,52	St.
Razem łączniki:				11,92 [kg]		

COMPLEX-PROJEKT TEL. 65 512 39 53
I. WRZEŚNIEWSKA & H. MARCINKOWSKA
64-000 KOŚCIAN, UL. MARCINKOWSKIEGO 2A/1

AN ANDREW/EX
Sp. z o.o. Oddział Cieplice ul. Sosnowo 14, 87-145 Cieplice, tel. 0-36 674-42-00, sprzedaz@andrewex.com.pl

Obiekt: Budowa hali widowiskowo - sportowej w miejscowości Rychwał ul. Sportowa

Investor: Gmina Rychwał
 Pl. Wolności 16
 62-570 Rychwał

Etap projektowania: BUDOWLANY Branża: KONSTRUKCJA

Nazwa rysunku: OKUCIE POZ. OP-2

Imię Nazwisko: _____ Uprawnienia: _____ Podpis: _____

Projekt konstrukcji dachu: mgr inż. Bartłomiej Maślanka KUP/0003/PROK/07

Sprawdził: inż. Roman Czyżak BUA.III.42/13

Opracował: mgr inż. Zbigniew Domański

Skala: 1:10 Data opracowania: 03.2013 Nr rysunku: KD/4.3