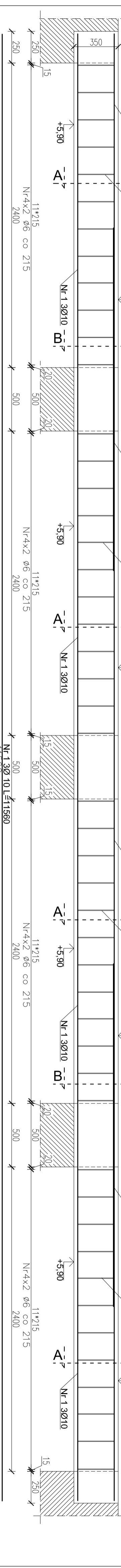
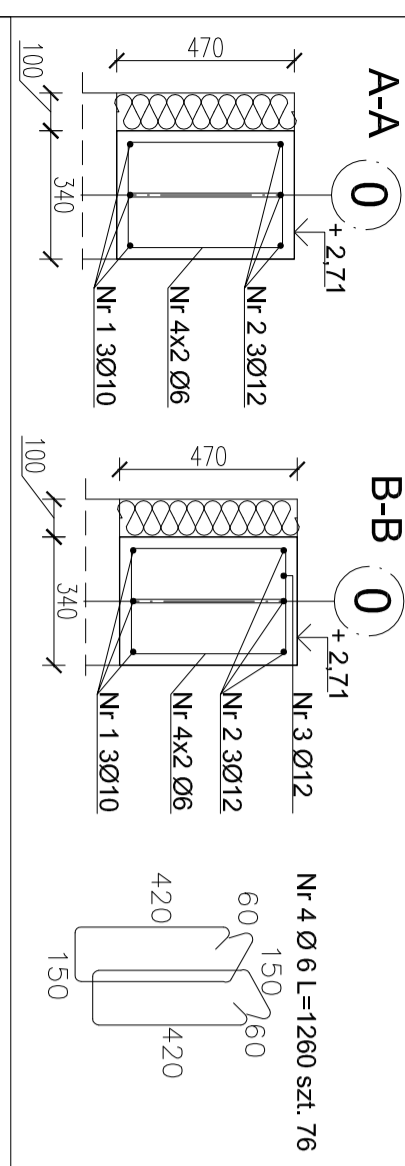


Nadproże N-10 oś nr "0" szt. 1



Nr. 3 Ø 12 L=2700  
2700

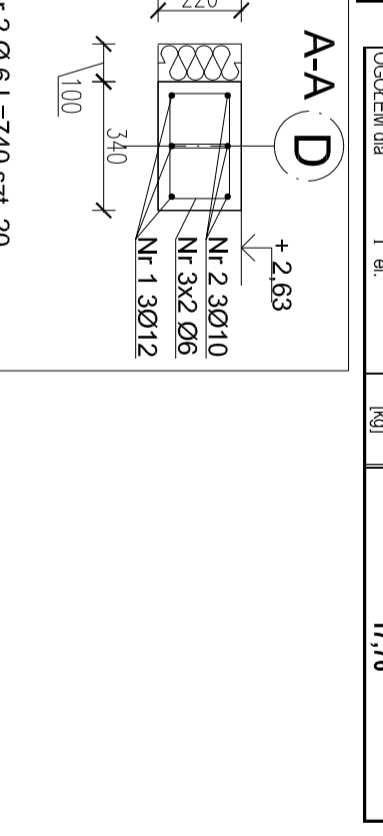
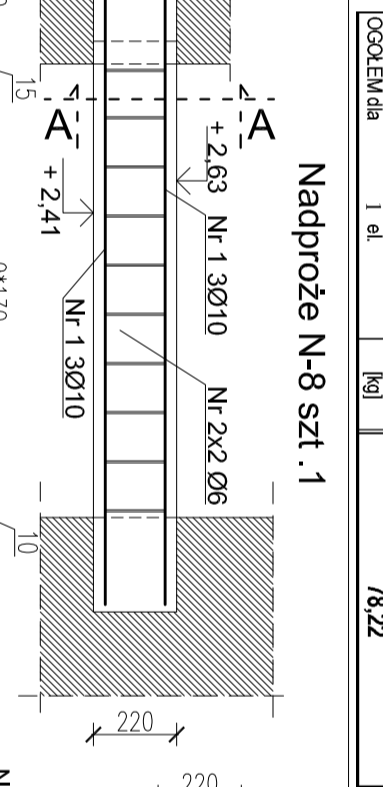
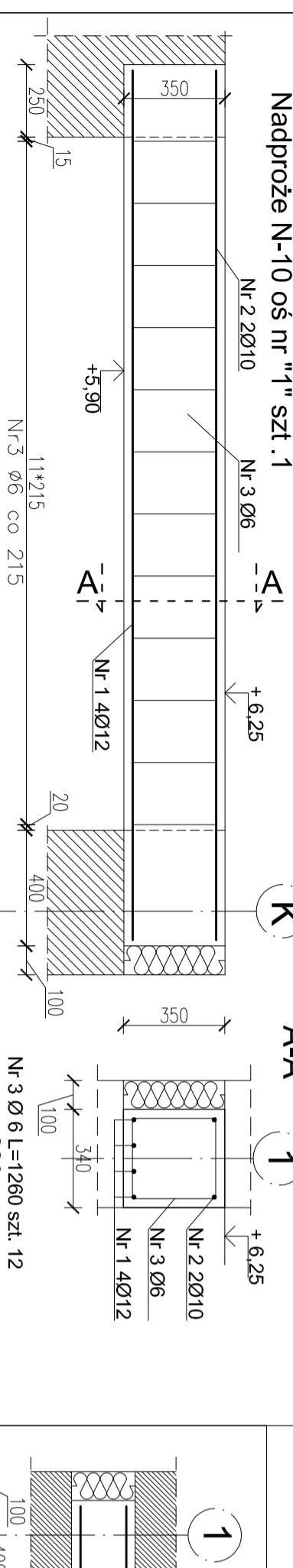


ZESTAWIENIE STALI ZBROJENIOWEJ					
N-8					
Nr	Średnica	Długość	Liczba	Wykonac szt.	1
				Stal A-I	Stal A-III N
Pręta	[mm]	[m]	[szt]	10	12
Nr 1	10	1,810	6	10,986	10,986
Nr 2	6	0,740	20	14,800	10,986
Razem długość				14,800	10,986
Ciepłota dla	1 el.	0,222	0,617	0,888	0,888
Razem ciepłota dla	1 el.	0,222	0,617	0,888	0,888
OGÓL. EM. dla	1 el.			3,28	6,70
OGÓL. EM. dla	1 el.			9,98	9,98

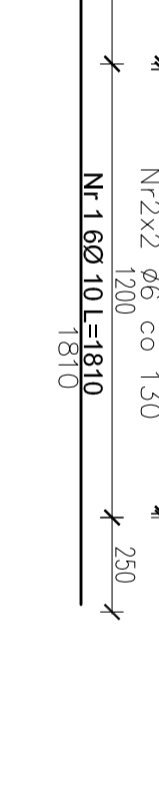
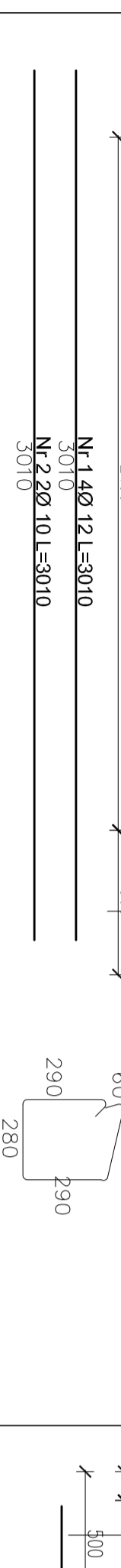
ZESTAWIENIE STALI ZBROJENIOWEJ					
N-10 oś "0"					
Nr	Średnica	Długość	Liczba	Wykonac szt.	1
				Stal A-I	Stal A-III N
Pręta	[mm]	[m]	[szt]	10	12
Nr 1	10	11,560	3	34,668	34,668
Nr 2	12	11,560	3	34,668	34,668
Nr 3	12	2,700	2	5,400	5,400
Nr 4	6	1,260	76	95,760	40,080
Razem długość				95,760	40,080
Ciepłota dla	1 el.	0,222	0,617	0,888	0,888
Razem ciepłota dla	1 el.	0,222	0,617	21,38	35,58
OGÓL. EM. dla	1 el.			78,22	78,22
OGÓL. EM. dla	1 el.			78,22	78,22

ZESTAWIENIE STALI ZBROJENIOWEJ					
N-10 oś "1"					
Nr	Średnica	Długość	Liczba	Wykonac szt.	1
				Stal A-I	Stal A-III N
Pręta	[mm]	[m]	[szt]	10	12
Nr 1	12	3,010	4	12,040	12,040
Nr 2	10	3,010	2	6,020	6,020
Nr 3	6	1,260	12	15,120	12,040
Razem długość				15,120	12,040
Ciepłota dla	1 el.	0,222	0,617	0,888	0,888
Razem ciepłota dla	1 el.	0,222	0,617	3,35	10,69
OGÓL. EM. dla	1 el.			17,76	17,76
OGÓL. EM. dla	1 el.			17,76	17,76

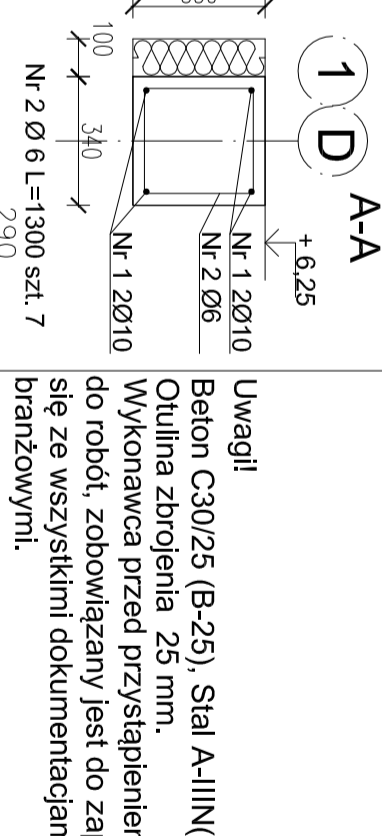
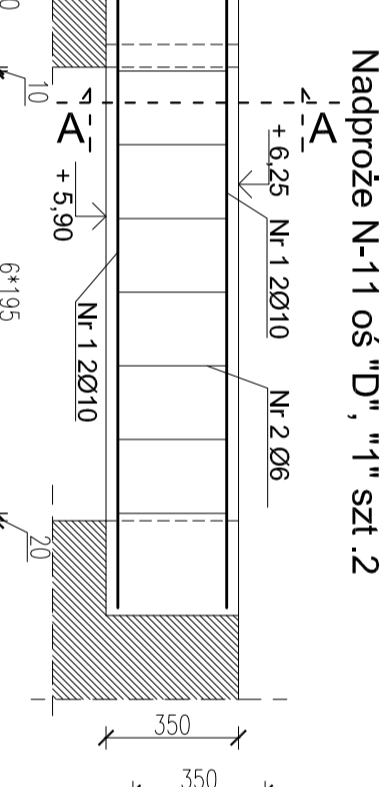
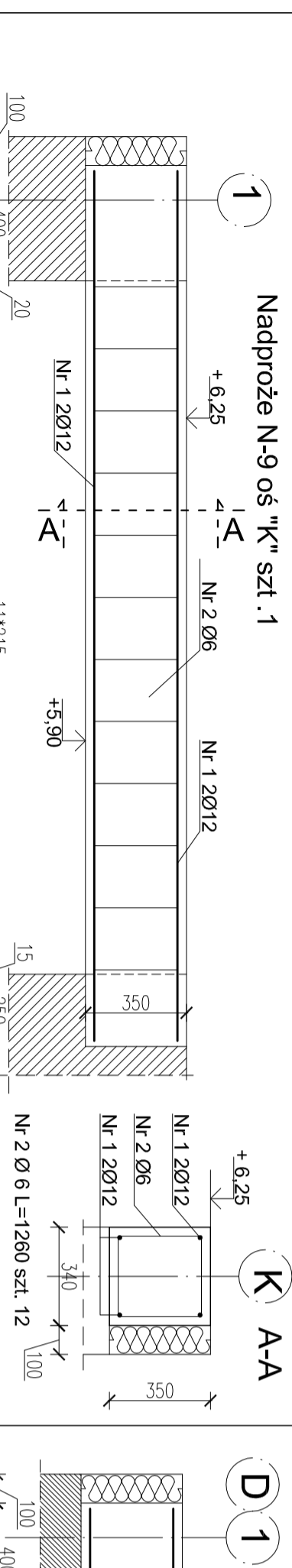
ZESTAWIENIE STALI ZBROJENIOWEJ					
N-9					
Nr	Średnica	Długość	Liczba	Wykonac szt.	1
				Stal A-I	Stal A-III N
Pręta	[mm]	[m]	[szt]	5	10
Nr 1	12	3,010	4	12,040	12,040
Nr 2	6	1,260	12	15,120	12,040
Razem długość				15,120	12,040
Ciepłota dla	1 el.	0,222	0,617	0,888	0,888
Razem ciepłota dla	1 el.	0,222	0,617	3,35	10,69
OGÓL. EM. dla	1 el.			14,05	14,05
OGÓL. EM. dla	1 el.			14,05	14,05



ZESTAWIENIE STALI ZBROJENIOWEJ					
N-11					
Nr	Średnica	Długość	Liczba	Wykonac szt.	2
				Stal A-I	Stal A-III N
Pręta	[mm]	[m]	[szt]	6	10
Nr 1	10	1,810	4	7,240	7,240
Nr 2	6	1,300	7	9,100	7,240
Razem długość				9,100	7,240
Ciepłota dla	1 el.	0,222	0,617	0,888	0,888
Razem ciepłota dla	1 el.	0,222	0,617	4,45	4,45
OGÓL. EM. dla	1 el.			6,48	6,48
OGÓL. EM. dla	2 el.			12,97	12,97



ZESTAWIENIE STALI ZBROJENIOWEJ					
N-10 oś "0"					
Nr	Średnica	Długość	Liczba	Wykonac szt.	1
				Stal A-I	Stal A-III N
Pręta	[mm]	[m]	[szt]	10	12
Nr 1	10	1,810	6	10,986	10,986
Nr 2	6	0,740	20	14,800	10,986
Razem długość				14,800	10,986
Ciepłota dla	1 el.	0,222	0,617	0,888	0,888
Razem ciepłota dla	1 el.	0,222	0,617	0,888	0,888
OGÓL. EM. dla	1 el.			3,28	6,70
OGÓL. EM. dla	1 el.			9,98	9,98



ZESTAWIENIE STALI ZBROJENIOWEJ					
N-10 oś "0"					
Nr	Średnica	Długość	Liczba	Wykonac szt.	1
				Stal A-I	Stal A-III N
Pręta	[mm]	[m]	[szt]	10	12
Nr 1	10	1,810	6	10,986	10,986
Nr 2	6	0,740	20	14,800	10,986
Razem długość				14,800	10,986
Ciepłota dla	1 el.	0,222	0,617	0,888	0,888
Razem ciepłota dla	1 el.	0,222	0,617	0,888	0,888
OGÓL. EM. dla	1 el.			3,28	6,70
OGÓL. EM. dla	1 el.			9,98	9,98

**Uwagi!**  
 Beton C30/25 (B-25), Stal A-I/III(N/RB 500W)  
 Otulina zbrojenia 25 mm.  
 Wykonawca przed przystąpieniem do robót, zobowiązany jest do zapoznania się ze wszystkimi dokumentacjami branżowymi!

**R P I L L C H**  
 R. PILICH PRACOWNIA PROJEKTOWA ROMAN PILICH  
 Słeszycze 67, 62-570 Rychnów  
 tel. 63 242 91 93  
 e-mail: rpilich@wp.pl

ul. Zagorowska 7  
 ul. Kaliska 32  
 ul. Panzaniów 74/6  
 62-500 Koniń  
 62-504 Pleszka  
 62-570 Rychnów  
 tel. 63 242 91 93  
 tel. 510 124 606  
 tel. 509 093 382  
 e-mail: rpilich@wp.pl  
 www.projektowaniepilich.pl

**TEMAT: LOKALIZACJA Hala widowiskowo sportowa Rychnów dz. nr 450/2, 450/3, 450/4, 452, 454, 465/1, 449**

**INWESTOR:** Gmina Rychnów  
 Plac Wolności 16, 62-570 Rychnów

**TEMAT RYSUNKU:** Nadproża N-8, N-9, N-10, N-11

**STADIUM:** Projekt wykonawczy

**BRANŻA:** KONSTRUKCJA

**PROJEKTANT:** mgr inż. Roman Pilich

**SPRAWDZAJĄCY:** mgr inż. Grzegorz Świdwowski  
 Upr. w spec. konstr.-dodr. bez ograniczeń nr DAK.381/1834/18/898

**OPRACOWANIE:** mgr inż. Dariusz Miłoś

**BRANŻA BUDOWLANA:** SKALA 1:20

**DATA:** 05.2013 r.

**NR RYS.:** K-18